



# PoE Switch 4p FLX S

PoE-kytkin akun varauksella

350-044  
julkaisupäivä 2024-01-25



# Sisällys

1. Ennen kuin aloitat .....	4
1.1. Tiedot .....	4
1.1.1. Tuki .....	4
1.1.2. Linkki uusimpiin tietoihin .....	4
1.1.3. Voit auttaa meitä tekemään parempia tuotteita .....	4
2. Tietoja PoE:stä Milleteknikiltä .....	5
3. Miten PoE antaa virtaa virtalähteeseen liitetyille laitteille .....	5
4. Komponenttien yleiskatsaus PoE FLX S .....	6
5. Keystone .....	6
6. Akkujen liittäminen .....	7
7. Emolevy - kuvaus .....	7
7.1. Verkkovirran liittäminen .....	8
7.1.1. Kytke verkkovirta emolevyyn liittimellä .....	8
7.2. Yhdistä kuorma .....	9
7.3. Ohjaa hälytysrajaa .....	9
8. Lyhyt kuvaus PoE-kytkimelle 4p .....	10
9. Käyttöönotto – laitteen käynnistäminen .....	11
10. Tilailmaisimet .....	11
11. Kunnossapito .....	11
11.1. Akun vaihto .....	11
12. Takuu .....	12
13. FAQ - PoE .....	12
14. Tuoteseloste - Tekniset tiedot .....	12
14.1. PoE-tuotelehti / tekniset tiedot .....	12
14.1.1. Tekniset tiedot .....	12
14.1.2. Nimi, artikkelinumero ja sähköpostiosoite .....	12
14.1.3. Tietoja PoE:stä Milleteknikiltä .....	13
PoE-kytkin 4p FLX S .....	13
14.1.4. Virta Ethernetin kautta Milleteknikiltä .....	13
14.1.5. Rajoitukset .....	13
14.1.6. Käyttöalue .....	13
14.1.7. Hälytys .....	13
14.1.8. Kiinteä asennus .....	14
14.1.9. Akkutyypit .....	14
14.2. Määräykset ja sertifiointit .....	14
14.2.1. Määräykset ja sertifiointit .....	14
14.3. Odotettu toiminta-aika sähkökatkoksen sattuessa (uusilla akuilla) .....	14
14.4. Piirilevy – Tekniset tiedot .....	14
14.4.1. Tekniset tiedot: emolevy, CEO3 48 V .....	14
14.4.2. Tekniset tiedot: PoE-kortti .....	15
Rajoitukset .....	15
14.5. Virtalähde .....	16
14.5.1. Virtalähde - Tekniset tiedot LRS-150-48 .....	16
14.6. Teknisten tietojen kotelo .....	16
14.6.1. Kotelot – Tekniset tiedot FLX S .....	16
14.7. Linkki uusimpiin tietoihin .....	17
14.8. Takuu, tuki, valmistusmaa ja alkuperämaa .....	17
14.8.1. Takuu .....	17
14.8.2. Tekninen tuki .....	17
Varaosat .....	17
Tuki takuuajan jälkeen .....	17
Kysymyksiä tuotteen suorituskyvystä? .....	17
14.8.3. Valmistusmaa .....	18



14.8.4. Valmistaja .....	18
14.9. Akut .....	18
14.9.1. Akut eivät sisälly .....	18
14.9.2. 7,2 Ah, 12 V AGM-akku .....	18
15. Tuotteen elinikä, ympäristövaikutukset ja kierrätys .....	18
16. Osoite ja yhteystiedot .....	19

## 1. ENNEN KUIN ALOITAT

### 1.1. Tiedot



#### **LUE TÄMÄ ENSIN!**

Elektroniikka, kotelosta riippumatta, on tarkoitettu käytettäväksi valvotussa sisäympäristössä. Verkkojännite tulee katkaista asennuksen ajaksi.

Asentajan vastuulla on, että järjestelmä soveltuu aiottuun käyttöön. Asentajan vastuulla on, että järjestelmä soveltuu aiottuun käyttöön. Vain valtuutetut henkilöt saavat asentaa ja huoltaa järjestelmää.

Kaikki tiedot voivat muuttua.

Ruotsinkieliset käyttöohjeet alkuperäisessä muodossa<sup>1</sup>.

#### 1.1.1. Tuki

Tarvitsetko apua asennuksessa tai kytkemisessä?

Tämän asennuslomakkeen artikkelinumero:

Löydät vastaukset moniin kysymyksiin osoitteesta: [www.milleteknik.se/support](http://www.milleteknik.se/support)

Puhelin: 031-340 02 30, sähköposti: [support@milleteknik.se](mailto:support@milleteknik.se).

Tuki on avoinna: maanantaista torstaihin 8.00-16.00, perjantaisin 8.00-15.00. Suljettu klo 11.30-13.15.

#### 1.1.2. Linkki uusimpiin tietoihin

Tuotteita päivitetään jatkuvasti, löydät aina uusimmat tiedot verkkosivuiltamme.

[PoE serien](#)

#### 1.1.3. Voit auttaa meitä tekemään parempia tuotteita

Avullasi voimme kehittää ja valmistaa parempia tuotteita, täytä lomake [asiakastytyväisyyystutkimus](#).

<sup>1</sup>Muilla kielillä kuin ruotsinkieliset käännökset ovat vain suuntaa antavia, eikä niitä ole varmistettu. Käännös on aina tarkistettava ruotsinkieliseen alkuperäiseen, jotta varmistetaan oikeat tiedot.





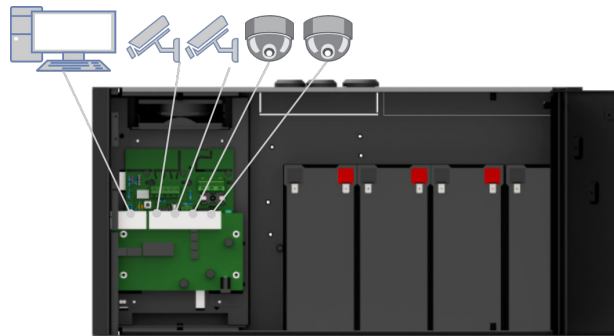
## 2. TIETOJA POE:STÄ MILLETEKNIKILTÄ

Sarja on suunniteltu antamaan virtaa PoE-laitteille, kuten pääsyjärjestelmille, valvontakameroille ja muille laitteille, joita voidaan käyttää Power over Ethernetillä. Akkuvarmistustoimintonsa ansiosta PoE-laite voi jatkaa virtaa sähkökatkon sattuessa.

PoE-kytkin 4p M, PoE-kytkin 4p FLX S, PoE-kytkin 4p FLX M, PoE-kytkin 8p FLX M ja PoE-kytkin 16p FLX M ovat turvajärjestelmiä, joissa tarvitaan yksinkertaista, luotettavaa virtalähdettä akkuvarmistuksella ja PoE-toiminnolla. Niissä on jotain, jota kutsumme "ohjatuksi lataukseksi", joka on turvatoiminto, joka tarkoittaa, että akkuja ei ladata yli 0,5 A:lla. Akkujen latausta ohjaamalla akkujen käyttöikää pidennetään merkittävästi.

PoE Switch 4p Expansion Kit on tarkoitettu PoE-kytkimien määrän laajentamiseen PoE-kytkimessä 4p FLX S ja PoE-kytkimessä 4p FLX M.

## 3. MITEN POE ANTAA VIRTAA VIRTALÄHTEESEEN LIITETYILLE LAITTEILLE



PoE voi syöttää virtaa esimerkiksi valvontakameroihin.

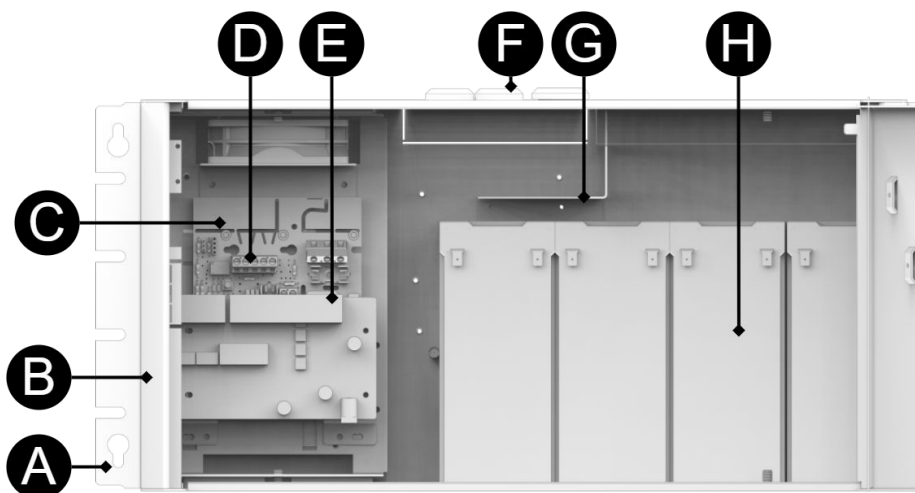
Liitä ulkoiset laitteet, jotka saavat virran PoE:n kautta portteihin 1-4.

Liitä LAN1-2:een muut laitteet, joita ei tarvitse käyttää PoE:llä.





## 4. KOMPONENTTIEN YLEISKATSAUS POE FLX S



Taulu 1. Komponenttien yleiskatsaus

Symboli	Selitys
A	Kiinnikkeet, käännettävät.
B	Kotelo pulverimaalattua metallilevyä.
C	Virtalähde, (istuu emolevyn alla).
D	Emolevy.
E	PoE-kytkin.
F	Kaapelin sisääntulot.
G	
H	Tilaa akuille.

## 5. KEYSTONE

Keystone-moduulien levy helpottaa PoE-laitteiden asennusta.



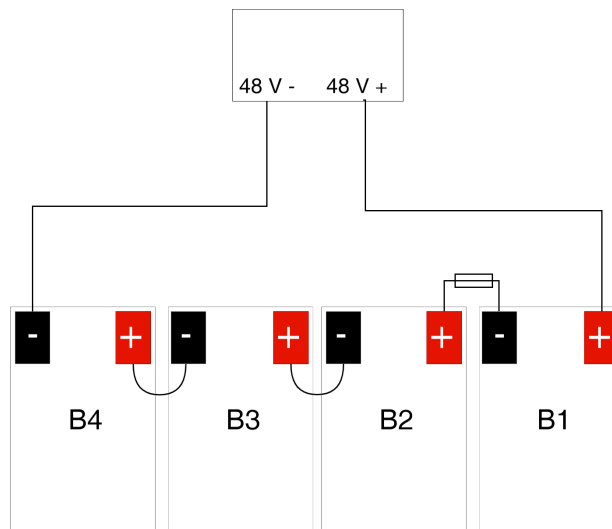


## 6. AKKUJEN LIITTÄMINEN

Akun johdotus on asennettu piirilevyille toimituksen yhteydessä. Alla olevissa kuvissa näkyy vain, kuinka kaapelit tulee kytkeä.

1. Aseta paristot kaappiin akun navat ulospäin, kaapin ovea kohti.
  2. Liitä akkukaapeli. Punainen kaapeli plussalla ja musta kaapeli miinuksella.
- Jos mahdollista, irrota verkkojännite paristoa vaihdettaessa.

Kuva 1. Kytkentäkaavio paristoille vara-akussa



Liitä navat oikein, jotta et vahingoita laitetta.

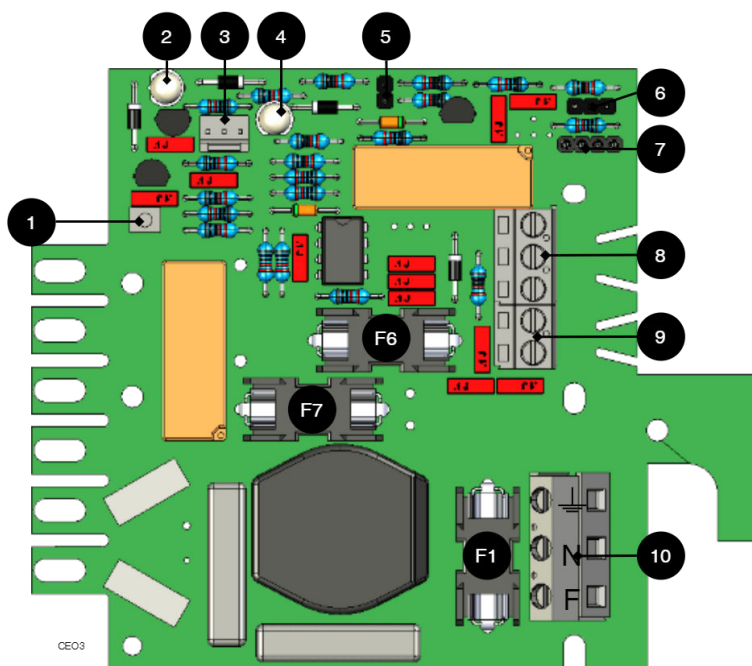
## 7. EMOLEVY - KUVAUS

Katso lisätietoja teknisistä tiedoista.





Kuva 2. toimitusjohtaja



Emolevy ohjaa laitetta ja jakaa virtaa. Katso lisätietoja teknisistä tiedoista.

Taulu 2. Piirilevyn yleiskatsaus, selitys

Ei	Piirilevyllä	Selitys
1	J24	Virtalähteen kytkennän ohjaus.
2	D6	Ilmaisindiodi 1.
3	J11	liitäntä ulkoinen merkkiodi.
4	D11	Ilmaisindiodi 2.
5	JU2	Ohjaa hälytysrajaa.
6	JU3	Liitäntä ulkoiseen hälyttimeen.
7	J6	Yhteys summeriin.
8	P2:3-5	Yhteys kokonaishälyttimeen.
9	P2:1-2	Lataa lähtö
10	P1:1-3	Liitäntä verkkovirtaan.

## 7.1. Verkkovirran liittäminen

### 7.1.1. Kytke verkkovirta emolevyyn liittimellä

Pujota virtajohdot kaapin kaapeliläpiviennin kautta.

Kiinnitä F ja N nippusiteillä.

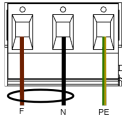
Virtajohdot on pidettävä erillään muista kaapeleista EMC-häiriöiden välttämiseksi.







Kuva 3. Kytke verkkojännite emolevyyn



Kytke virtajohdot liittimeen ennen kuin asetat sen takaisin emolevyyn. Kiinnitä F ja N nippusiteillä.

Taulu 3. Virtajohdon liitännät

Kirjain	Selitys
F	Vaihe
N	Nolla
Suojamaadoitus	Suojamaadoitus



### HUOM

Tarkasta, että piirikortin merkinnät vastaavat liittimen kaapelijärjestystä.

## 7.2. Yhdistä kuorma



### MAX VIRTA

Maksimivirtaa ei saa ylittää. Maksimivirta on ilmoitettu laitteen tyyppikilvessä.

Taulu 4. Lataa liitännät

Piirilevyn numero	Selitys
P2:1	Liitäntä kuormalle 1+
P2:2	Liitäntä kuormalle 1 -

## 7.3. Ohjaa hälytysrajaa

Akkukäytön alhaisen akkujännitteen hälytystä voidaan ohjata.

Hälytysrajaa ohjataan avaamalla tai sulkemalla JU2.

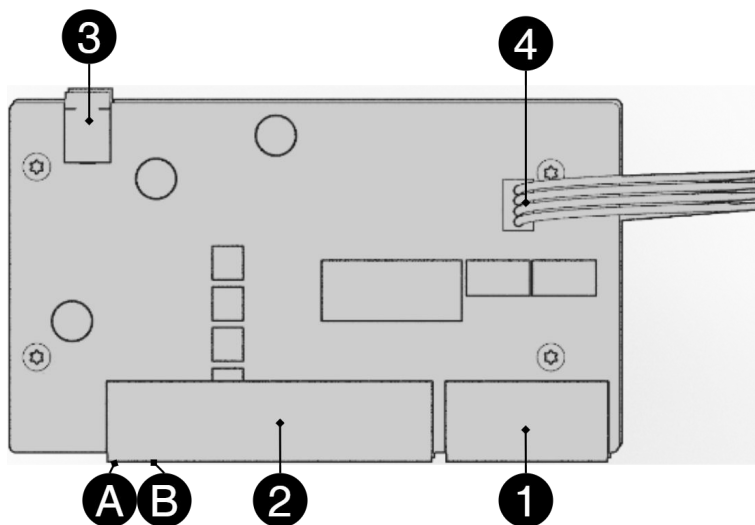
Hälytys annetaan, kun akkujännite akkukäytössä laskee alle raja-arvon.

Alhaisen akun jännitteen hälytysraja	JU2 jumpperilla <sup>a</sup> .	JU2 ilman jumpperia
48 W	47 W	51 V

<sup>a</sup>Yksikkö toimitetaan JU2:n jumpperien kanssa

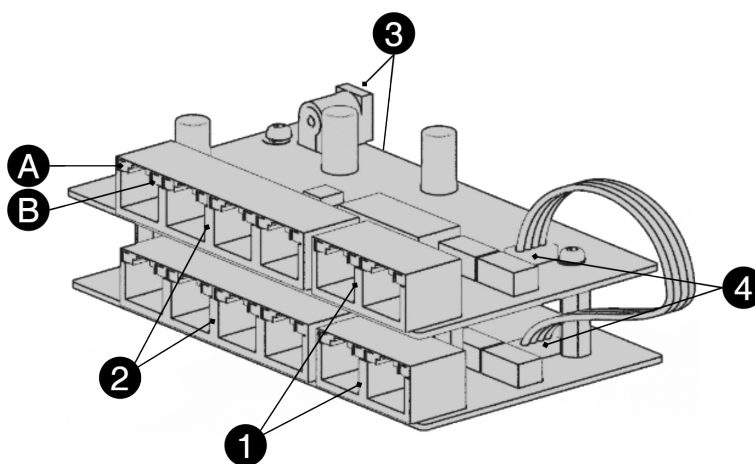


## 8. LYHYT KUVAUS POE-KYTKIMELLE 4P



Ei	Terminaali nro	Selitys
1	J5	2 kpl. RJ-45-portit datalle, ei PoE:lle (virtalähteenä).
2	J5	4 kpl. RJ-45-virtaportit PoE-laitteiden liittämistä varten.
3	J2	Virtalähde 48V.
4	J8	Liitännätpiste tiedonsiirtoa varten, kun ylimääräinen PoE-kytkin 4p-kortti liitetään.
A	-	Merkkivalo, keltainen LED syttyy, kun tietoja siirretään.
B	-	Merkkivalo, vihreä LED syttyy, kun laite on kytketty. Tämä on vain osoitus siitä, että portti on kytketty, eikä liitetyn laitteen tilaa.

Kuva 4. PoE-kytkin lisäkortilla



Kaksi korttia on kytketty kaapelilla 4 tai patch-kaapelilla kummankin kortin 1 väliin.

Kuvassa näkyy, kuinka kortit istuvat päällekkäin PoE-kytkimessä 4p FLX S. PoE-kytkimessä 4p FLX M kortit liitetään erikseen jokaiseen metallikelkkaan.





## 9. KÄYTTÖÖNOTTO – LAITTEEN KÄYNNISTÄMINEN

Laite toimii normaalisti, kun kaapin oven ulkopuolella oleva merkkivalo palaa vihreänä. Katso etupaneelin / kaapin oven muut tilailmaisut.

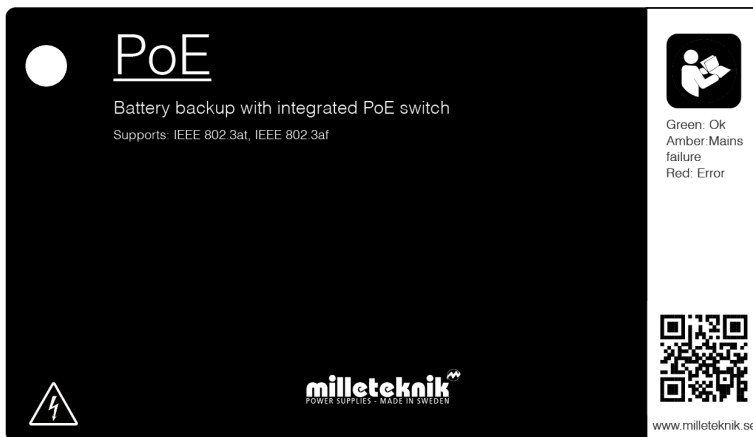
Akkujen lataaminen täyteen voi kestää jopa 72 tuntia.

## 10. TILAILMAISIMET

Tasainen vihreä hehku: Normaalikäyttö.

Tasainen keltainen hehku: Alhainen akkujännite.

Tasainen punainen valo: Palaa punaisena, kun seuraavat kolme ehtoa täyttyvät (järjestyksessä): 1. Laite siirtyy akkukäyttöön. 2. Sulake laukeaa akkukäytössä. 3. Paristot ovat laskeneet alle hälytysrajan.



## 11. KUNNOSSAPITO

Järjestelmä on tuuletinta ja akkuja lukuun ottamatta huoltovapaa, kun se on asennettu sisätiloihin.

### 11.1. Akun vaihto

- Jos mahdollista, katkaise verkkojännite akkuja vaihtaessasi.
- Irrota akkukaapelit. Huomaa, miten akkukaapelit on kiinnitetty ennen niiden irrottamista.
- Poista akkuvaroke akkujen välistä.
- Kiinnitä uudet akut.
- Kytke akkukaapelit samalla tavalla kuin aiemmin.
- Kiinnitä akkuvaroke akkujen väliin.
- Kytke verkkojännite päälle. Alhaisen akkujännitteen/sähkökatkoksen merkkivalo voi palaa, kunnes akut on ladattu. Voi kestää jopa 72 tuntia ennen kuin akut on täysin ladattu.
- Testaa järjestelmä katkaisemalla verkkojännite lyhyeksi ajaksi (= kuorman pitäisi edelleen toimia akuilla) ja kytkemällä verkkojännite sitten uudelleen.



## 12. TAKUU

Tuotteella on kahden vuoden takuu ostopäivästä alkaen (ellei toisin sovita). Maksuton tuki takuaikana on saatavilla osoitteessa support@milleteknik.se tai puhelimitse 031-34 00 230. Takuu ei kata vian paikantamiseen eikä korjatun tai vaihdetun tuotteen asentamiseen liittyvää matka- ja/tai työaikakorvausta. Lisätietoja antaa Milleteknik. Milleteknik tarjoaa tukea tuotteen koko käyttöajan ajan, kuitenkin enintään 10 vuoden ajan ostopäivästä. Jos Milleteknik katsoo, että korjaus ei ole mahdollista, tuote voidaan korvata vastaavalla tuotteella. Tukikustannukset veloitetaan takuuajan päättymisen jälkeen.

## 13. FAQ - POE

## 14. TUOTESELOSTE - TEKNISET TIEDOT

### 14.1. PoE-tuotelehti / tekniset tiedot

Kuva 5. PoE-kytkin 4p FLX S



PoE-kytkin 4 PoE-portilla.

#### 14.1.1. Tekniset tiedot

Näitä teknisiä tietoja voidaan muuttaa ilman erillistä ilmoitusta.

#### 14.1.2. Nimi, artikkelinumero ja sähköpostiosoite

Nimi	Tuotenumero	Sähköpostinumero
PoE-kytkin 4p FLX S	FS01C10048P02504PU	51 719 52

Lisää tietoa





### 14.1.3. Tietoja PoE:stä Milleteknikiltä

Sarja on suunniteltu antamaan virtaa PoE-laitteille, kuten pääsyjärjestelmille, valvontakameroille ja muille laitteille, joita voidaan käyttää Power over Ethernetillä. Akkuvarmistustoimintonsa ansiosta PoE-laite voi jatkaa virtaa sähkökatkon sattuessa.

PoE-kytkin 4p M, PoE-kytkin 4p FLX S, PoE-kytkin 4p FLX M, PoE-kytkin 8p FLX M ja PoE-kytkin 16p FLX M ovat turvajärjestelmiä, joissa tarvitaan yksinkertaista, luotettavaa virtalähdettä akkuvarmistuksella ja PoE-toiminnolla. Niissä on jotain, jota kutsumme "ohjatuksi lataukseksi", joka on turvatoiminto, joka tarkoittaa, että akkuja ei ladata yli 0,5 A:lla. Akkujen latausta ohjaamalla akkujen käyttöikää pidennetään merkittävästi.

PoE Switch 4p Expansion Kit on tarkoitettu PoE-kytkimien määrän laajentamiseen PoE-kytkimessä 4p FLX S ja PoE-kytkimessä 4p FLX M.

#### **POE-KYTKIN 4P FLX S**

Varavirtalähde PoE-laitteiden, kuten valvontakameroiden ja muiden PoE-käyttöisten laitteiden, virtalähteeksi. Virtalähteessä on paristot, jotka jatkavat virtaa, kun sähköverkko katkeaa. Pitkä käyttöikä, energiatehokas ja tuki on saatavilla, jos jokin menee pieleen, nyt tai 10 vuoden kuluttua.

### 14.1.4. Virta Ethernetin kautta Milleteknikiltä

- PoE tietoturvasovelluksiin virransyötön tarve varateholla.
- Todistettu, luotettava tekniikka.
- Kiinteään asennukseen.
- ruotsalainen valmistettu.

### 14.1.5. Rajoitukset



#### **TÄRKEÄÄ**

Huomaa, että 802.3at type2:ta ei tueta, koska PoE-kortista puuttuu kättelytoiminto tyyppiin 2 osalta. [Lue lisää. \[13\]](#)

Tuote on testattu ja varmennettu Axema-käyttöjärjestelmien ja Dinbox-käyttöjärjestelmien kanssa, ja siksi sitä suositellaan käytettäväksi vain näiden järjestelmien kanssa. Tuotetta ei tällä hetkellä suositella muille tuotteille, joissa on af/at handshake -menettely. Tuote poikkeaa standardista IEEE 802.3af porttikohtaisesti ja IEEE 802.3at, koska tehoa on muutettu käytettäväksi yhdessä Axema passer -järjestelmän ja Dinbox passer -järjestelmän kanssa, mikä johtaa puutteisiin (PoE-kytketty tuote ei käynnisty) tuotteita vastaan, jotka vaativat kädenpuristusta.

### 14.1.6. Käyttöalue

- Virtalähde kameravalvontaan ja muihin sovelluksiin, jotka voivat saada virtaa PoE:stä.
- PoE:llä toimivat suojausovellukset, jotka tarvitsevat varavirtaa sähkökatkon sattuessa.

### 14.1.7. Hälytys

Laite hälyttää:





Alhainen akun jännite, alhainen akun jännite, jos kuormituslähden sulake rikkoutuu.

### 14.1.8. Kiinteä asennus

Tuote on tarkoitettu kiinteään asennukseen. Asennus tulee teettää valtuutetulla asentajalla.

### 14.1.9. Akkutyypit

On käytettävä AGM-akkua. Älä sekoita paristotyyppjä, merkkiä tai uusia ja käytettyjä paristoja.

## 14.2. Määräykset ja sertifiointit

### 14.2.1. Määräykset ja sertifiointit

EMC:	EMC-direktiivi 2014/30EU
Sähkö:	Pienjännitedirektiivi: 2014/35/EU
PoE:	IEEE 802.3af, IEEE 802.3at/30,8 W
CE:	CE-direktiivi 765/2008
Päästö:	EN55022 (CISPR22), GB9254 Class B, EN55014, EN61000-3-2Class A( 75% Load),EN61000-3-3



### 14.3. Odotettu toiminta-aika sähkökatkoksen sattuessa (uusilla akuilla)

PoE	Akku	Teho 15,4W	Teho 30,8W	Teho 62W	Teho 90W	Teho 100W	Teho 120W	Teho 180W	Teho 240W
PoE-kytkin 4p FLX S (48 V)	4 kpl 7,2 Ah	18 h 30 min.	8 h 30 min.	3 h 45 min.	-	2 h 10 min.	1 tunti 45 minuuttia.	-	-

## 14.4. Piirilevy – Tekniset tiedot

### 14.4.1. Tekniset tiedot: emolevy, CEO3 48 V

Taulu 5. CEO3 V 2.5

Tiedot	Selitys
Artikkelin nimi	CEO3 48V
Tuotteen Kuvaus	CEO 3 on luotettava, energiatehokas emolevy yksinkertaisemmissa akkuvarmistuksissa, joilla on pitkä käyttöikä ja vähemmän komponentteja kuin ennen, mikä vähentää ympäristövaikutuksia.
Mitata	120 x 55 x 52 mm



Tiedot	Selitys
Oma kulutus	32mA
Sulakkeet	F1: T2,5A, verkkosulake. F6: T5A, kuorman sulake +, P2:1. F7: T16A, akun sulake.
Lähdöt	Yksi lastipaikka, turvattu.
Vakuutus, poistu	Kuorman lähtö: + varmistettu.
Hälytys kautta	Ilmaisindiodi ja kytkentärele.
Suojaus vastaan:	Syväpurkaus, oikosulku, ylikuormitus ja ylijännite.

Taulu 6. Indikaatioita

Ilmaisindiodi	Vihreä	Oranssi	PUNAINEN
(2) / D2	OK	Alhainen akun jännite / sulakevika.	Alhainen akun jännite, jos lähdön sulake rikkoutuu.
(4) / D11	-	Ylijännite.	Paristot on kytketty väärin.

Taulu 7. Hälytysrajat

Alhaisen akun jännitteen hälytysraja	48 W
(5) / JU2 jumpperilla	47 V
(5) / JU 2 ilman jumpperia	51 W
Yksikkö toimitetaan ilman jumpperia (8) / JU2	

Taulu 8. Totaalinen hälytys

Totaalinen hälytys	
(8) P2:3	EI
(8) P2:4	CO
(8) P2:5	NC

## 14.4.2. Tekniset tiedot: PoE-kortti

### RAJOITUKSET



#### TÄRKEÄÄ

Huomaa, että 802.3at type2:ta ei tueta, koska PoE-kortista puuttuu kättelytoiminto tyypin 2 osalta. [Lue lisää. \[13\]](#)

Tuote on testattu ja varmennettu Axema-käyttöjärjestelmien ja Dinbox-käyttöjärjestelmien kanssa, ja siksi sitä suositellaan käytettäväksi vain näiden järjestelmien kanssa. Tuotetta ei tällä hetkellä suositella muille tuotteille, joissa on af/at handshake -menetelmä. Tuote poikkeaa standardista IEEE 802.3af porttikohtaisesti ja IEEE 802.3at, koska tehoa on muutettu käytettäväksi yhdessä Axema passer -järjestelmän ja Dinbox passer -järjestelmän kanssa, mikä johtaa puutteisiin (PoE-kytketty tuote ei käynnisty) tuotteita vastaan, jotka vaativat kädenpuristusta.



Tuote	PoE/ LAN-porttien määrä	Suurin teho porttia kohden (W)	PoE-budjetti	Ethernet tyyppi	Verkkoportit	Käyttöliittymä	Toiminnot	Tyyppi, injektorit ja kytkin
PoE-kytkin 4p FLX S	4/2	30,8 W @ 54,6 V DC	150W	Nopea Ethernet Mbit PoE-kytkin	10/100 PoE	1000Base-T RJ-45	Automaattinen neuvottelu, automaattinen ylöslinkki (auto MDI/MDI-X)	Hallitseminen. Kytkeä ohjaimen ohjaimiseen ei ole ohjelmistollista.

## 14.5. Virtalähde

### 14.5.1. Virtalähde - Tekniset tiedot LRS-150-48

Tiedot	Selitys
Ulostulojännite	54,6V
Ulosvirtaus	0 A - 3,3 A
Lähtöjännite, aaltoilu	200 mVp-p
Ylijännite	55,2V - 64,8V
Lähtöjännitteen lataus, aaltoilu/virran rajoitus	Alle 0,6 Vp-p
Tehokkuus	90 %
Tehon rajoitus	110 % - 140 %
Vakiojännite	+/- 0,5 %
Säätelyn tarkkuus	* / - 1,0 %
Tulovirta (230 V)	1,7 A
Verkköjännitteen taajuus	47 Hz - 63 Hz
Verkköjännite	230 V AC - 240 V AC
Brändin vaikutus	158,4W
Lämpötila-alue	-30°C - +70°C
Ilmankosteusalue	20–90 % RH ei tiivistävä
<p>Virtalähde on mukautettu ja kalibroitu varmennusakun laitteiston/ohjelmiston kanssa. Vain mukautettuja ja kalibroituja virtalähteitä saa käyttää. Ota yhteyttä asiakaspalveluun, kun vaihdat virtalähteen. Muista lähteistä peräisin olevien virtalähteiden käyttö voi aiheuttaa vaurioita, joita takuu ei kata. Takuu raukeaa, jos käytetään virtalähdettä (muusta kuin tuesta saatu/muu kuin tuen suosittelena), jota ei ole kalibroitu asianmukaisesti.</p>	

## 14.6. Teknisten tietojen kotelo

### 14.6.1. Kotelot – Tekniset tiedot FLX S

Tietoja	Selitys
Nimi	FLX S
Kotelointiluokka	IP 32
Mitat	Korkeus: 222 mm, leveys 437 mm, syvyys 145 mm
Korkeusyksiköt	5 HE
Asennus	Seinä tai 19" teline
Ympäristön lämpötila:	+5...+40 °C. Parhaan akun eliniän saavuttamiseksi: +15...+25 °C.
Ympäristö	Ympäristöluokka 1, sisätilat. 20–90 % Suhteellinen kosteus





Tietoja	Selitys
Materiaali	Jauhemaalattu pelti
Väri	Musta
Kaapeliläpiviennit, lukumäärä	4
Koteloon sopivat akut	4 kpl 7,2 Ah.
Puhallin	Kyllä

## 14.7. Linkki uusimpiin tietoihin

Tuotteita päivitetään jatkuvasti, löydät aina uusimmat tiedot verkkosivuiltamme.

[PoE serien](#)

## 14.8. Takuu, tuki, valmistusmaa ja alkuperämaa

### 14.8.1. Takuu

Tuotteella on kahden vuoden takuu ostopäivästä alkaen (ellei toisin sovita). Maksuton tuki takuuajana on saatavilla osoitteessa [support@milleteknik.se](mailto:support@milleteknik.se) tai puhelimitse 031-34 00 230. Takuu ei kata vian paikantamiseen eikä korjatun tai vaihdetun tuotteen asentamiseen liittyvää matka- ja/tai työaikorvausta. Lisätietoja antaa Milleteknik. Milleteknik tarjoaa tukea tuotteen koko käyttöajan ajan, kuitenkin enintään 10 vuoden ajan ostopäivästä. Jos Milleteknik katsoo, että korjaus ei ole mahdollista, tuote voidaan korvata vastaavalla tuotteella. Tukikustannukset veloitetaan takuuajan päättymisen jälkeen.

### 14.8.2. Tekninen tuki

Tarvitsetko apua asennuksen tai kytkennän kanssa? Tukipuhelimemme on käytettävissä maanantaista torstaihin klo 08.00-16.00 ja perjantaisin klo 08.00-15.00. Puhelintuki on suljettu klo 11.30-13.15.

Löydät vastaukset moneen kysymykseen osoitteesta: [www.milleteknik.se/support](http://www.milleteknik.se/support)

Puhelin: 031- 340 02 30, sähköposti: [support@milleteknik.se](mailto:support@milleteknik.se). Lisätietoa löydät osoitteesta [www.milleteknik.se](http://www.milleteknik.se).

Tuki on avoinna: maanantaista torstaihin 8.00-16.00, perjantaisin 8.00-15.00. Suljettu klo 11.30-13.15.

## VARAOSAT

Tukipalvelu vastaa varaosia koskeviin kysymyksiin, katso yhteystiedot yllä.

## TUKI TAKUUAJAN JÄLKEEN

Milleteknik tarjoaa tukea tuotteen elinkaaren ajan, mutta enintään 10 vuotta ostopäivästä. Vaihtaminen vastaavaan tuotteeseen voi tapahtua, jos valmistaja katsoo, että korjaaminen ei ole mahdollista. Tukukulut lisätään takuuajan päätyttyä.

## KYSYMYKSIÄ TUOTTEEN SUORITUSKYVYSTÄ?

Myynnin puhelinnumero: 031- 340 02 30, sähköposti: [sales@milleteknik.se](mailto:sales@milleteknik.se)



### 14.8.3. Valmistusmaa

Ruotsi

### 14.8.4. Valmistaja

Suunnitteli ja valmistaa Milleteknik AB

## 14.9. Akut

### 14.9.1. Akut eivät sisälly

Akut myydään erikseen.

### 14.9.2. 7,2 Ah, 12 V AGM-akku

Sopii sisään	Paristojen lukumäärä
PoE switch 4p FLX S	4

Akkutyyppi	V	Ah
Huoltovapaa AGM, lyijyhappoakku.	12 V	7,2 Ah

Taulu 9. 10+ Design life\* akku

Tuotenumero	E-numero	Tuotteen nimi	Liitinrima	Mitat. Korkeus, leveys, syvyys	Paino	Tuote
MT113-12V07-01	5230536	UPLUS 12V 7,2Ah 10+ Design life -akku	Lattaliitin 6,3 mm	151 x 65 x 100 mm.	2,4 kg	UPLUS

\*Design life on käyttämättömän akun säilyvyysaika vuosina. Ympäristötekijät, kuten lämpö ja kuormitus, vaikuttavat käyttöikään. Akut, joiden säilyvyysaika (+10 Design life) on yli 10 vuotta, on yleensä vaihdettava 4–5 vuoden kuluttua.

## 15. TUOTTEEN ELINIKÄ, YMPÄRISTÖVAIKUTUKSET JA KIERRÄTYS

Tuote on suunniteltu ja valmistettu pitkää käyttöikää varten, mikä vähentää ympäristövaikutuksia. Tuotteen käyttöikä (kuluvia osia lukuun ottamatta) riippuu muun muassa ympäristötekijöistä, pääasias- sa ympäristön lämpötilasta, komponenttien odottamattomasta kuormituksesta, kuten salamaniskusta, ulkoisista vaikutuksista, käsittelyvirheistä jne. Tuotteet kierrätetään toimittamalla ne lähimpään kierrätyspisteeseen tai lähettämällä ne takaisin valmistajalle. Ota yhteyttä jakelijaasi saadaksesi lisätietoja. Kierrätyksestä aiheutuneita kustannuksia ei korvata.





## 16. OSOITE JA YHTEYSTIEDOT

Milleteknik AB  
Ögärdesvägen 8 B  
S-433 30 Partille  
Ruotsi  
+46 31 340 02 30  
info@milleteknik.se  
www.milleteknik.se

Tämän asennuslomakkeen artikkelinumero:

Tämä sivu jätetään tarkoituksellisesti tyhjäksi.