



PoE-Injektor 1p S

350-204

Publiseringsdato 2023-11-09



Innholdsfortegnelse

| | |
|--|----|
| 1. Om PoE fra Milleteknik | 3 |
| 1.1. PoE-injektor 1p S | 4 |
| 1.2. Hvordan PoE-injektoren driver enheter koblet til strømforsyningen | 4 |
| 1.3. Komponentoversikt PoE-injektor 1p S | 5 |
| 1.4. Montering på vegg | 5 |
| 1.5. Koble til batterier | 6 |
| 1.6. Kortbeskrivelse for PoE-injektorkort | 6 |
| 1.7. Igangkjøring - hvordan starte enheten | 7 |
| 1.8. Produktblad - Tekniske data | 8 |
| 1.8.1. PoE produktblad / tekniske data | 8 |
| Tekniske spesifikasjoner | 8 |
| Navn, artikkelnummer og e-postnummer | 8 |
| Om PoE fra Milleteknik | 8 |
| PoE-injektor 1p S | 8 |
| Power over Ethernet fra Milleteknik | 8 |
| Bruksområde | 9 |
| Fast installasjon | 9 |
| Batterityper | 9 |
| 1.8.2. Regelverk og sertifiseringer | 9 |
| Krav som produktet oppfyller | 9 |
| 1.8.3. Forventet driftstid ved strømbrudd (nye batterier) | 9 |
| 1.8.4. Kretskort - Tekniske data | 9 |
| Tekniske data: PoE-kort | 9 |
| Produktet mangler avansert kontrollektronikk | 9 |
| 1.8.5. Nettaggregat | 10 |
| Nettaggregat - Tekniske data RS-75-12 | 10 |
| 1.8.6. Tekniske data vedlegg | 10 |
| Tekniske data, kapsling | 10 |
| 1.8.7. Lenke til den nyeste informasjonen | 10 |
| 1.8.8. Garanti, kundestøtte, produksjonsland og opprinnelsesland | 11 |
| Garanti | 11 |
| Kundestøtte | 11 |
| Reservedeler | 11 |
| Kundestøtte etter garantitiden | 11 |
| Spørsmål om produktytelse? | 11 |
| Produksjonsland | 11 |
| Produsent | 11 |
| 1.8.9. Batterier | 11 |
| 7,2 Ah, 12 V AGM-batteri | 11 |
| 1.9. Om oversettelse av dette dokumentet | 12 |
| 1.10. Produktets levetid, miljøpåvirkning og resirkulering | 12 |
| 1.11. Adresse og kontaktopplysninger | 12 |

1. OM POE FRA MILLETEKNIK

Serien er designet for å drive PoE-enheter som tilgangssystemer, overvåkingskameraer og annet utstyr som kan betjenes med Power over Ethernet.

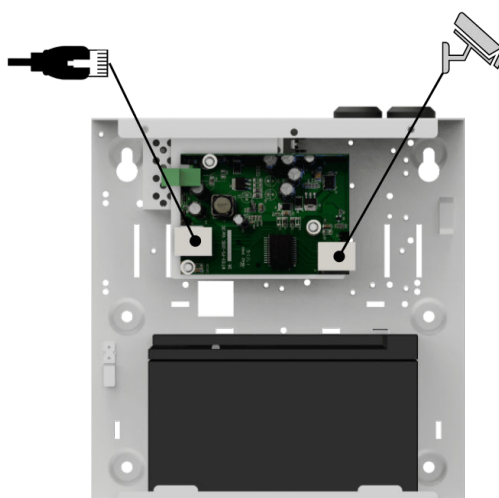


1.1. PoE-injektor 1p S



Bildet viser PoE-injektor 1p S med batteri, (ikke inkludert)

1.2. Hvordan PoE-injektoren driver enheter koblet til strømforsyningen



PoE-injektoren kan drive for eksempel et overvåkingskamera.

Koble til ekstern enhet som skal drives via PoE-injektor.

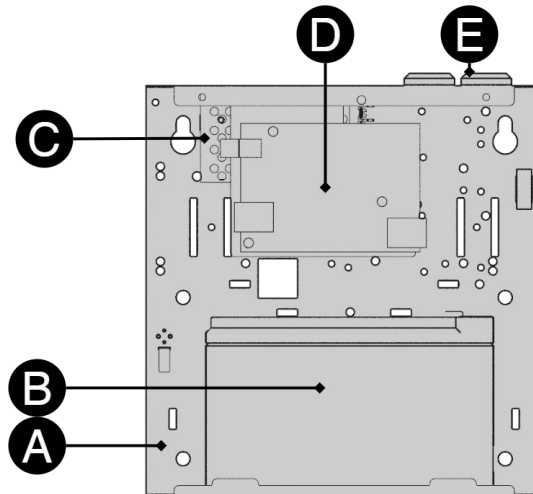




NOTAT

IN må kobles til venstre og OUT til høyre.

1.3. Komponentoversikt PoE-injektor 1p S



Tabell 1. Komponentoversikt

| Symbol | Forklaring |
|--------|----------------------------------|
| A | Hus i pulverlakkert metallplate. |
| B | Plass til batteri. |
| C | Strømforsyningsenhet. |
| D | PoE-injektor. |
| E | Kabelinnføringer. |



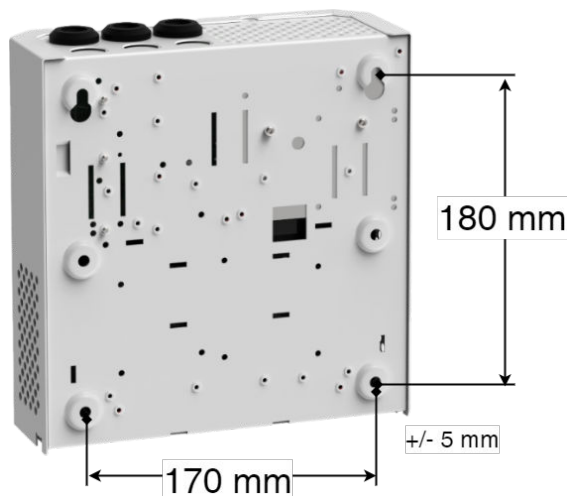
1.4. Montering på vegg

Bruk fire skruer som egner seg for veggene til å sette opp kapslingen.



Avstand mellom skruehode og vegg bør være 1,5–2 mm.

Det skal helst være 100 mm luftspalte rundt enheten.

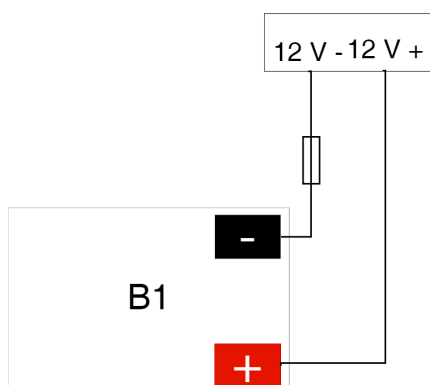


1.5. Koble til batterier

Batteriledning er montert på kretskortet ved levering. Skjematisk skisse viser hvordan kabling skal kobles.

1. Plasser batteriet i kabinettet med batteripolene vendt opp.
 2. Koble til batterikabelen. Rød kabel på pluss og svart kabel på minus.
- • Dersom det er mulig, kobler du fra nettspenningen ved tilkobling eller utskifting av batterier.

Figur 1. Koblings skjema for batterier i batteribackup

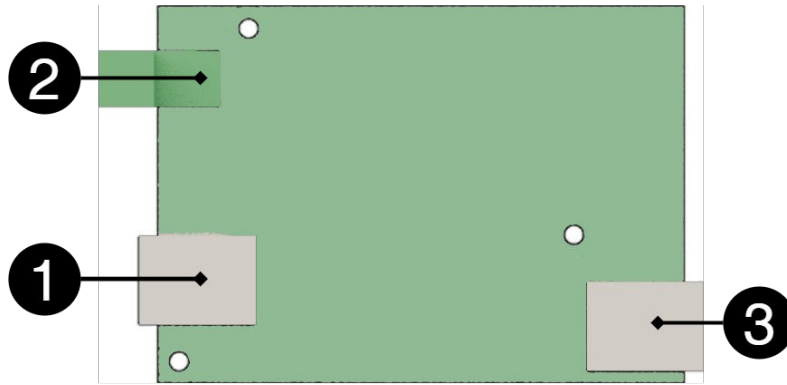


Koble polene riktig slik at du ikke skader utstyret.

1.6. Kortbeskrivelse for PoE-injektorkort

Kortet har en inngang og en utgang.





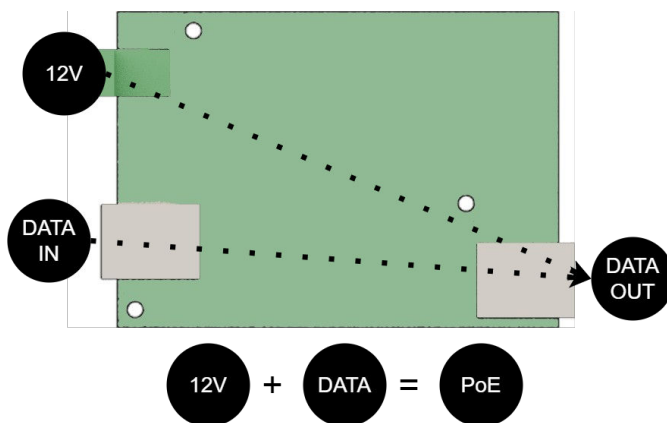
| Nei | Terminalnr | Forklaring |
|-----|------------|---|
| 1 | J1 | Port (RJ-45) LAN innkommende. |
| 2 | J3 | 12 V strømforsyning. |
| 3 | J2 | Port (RJ-45) PoE (LAN + 12 V) utgående. |



ADVARSEL

Kortet får strøm for tilkobling av PoE-enhet på utgangen (3).

Figur 2. Hvordan injektorkortet fungerer



Kortet mates med spenning, 12 v, og tar data inn på samme side. På den andre siden (DATA OUT) kan PoE-enhet kobles til.

1.7. Igangkjøring - hvordan starte enheten

Etter tilkobling må oppstart skje i følgende trinn:

1. Plugg inn batterier.
 - Koble først kabler fra hovedkortet til batteriterminalene.
2. Koble til last.
3. Koble til strømmettet.



1.8. Produktblad - Tekniske data

1.8.1. PoE produktblad / tekniske data

Figur 3. PoE-injektor 1p S



PoE-injektor med 1 port.

TEKNISKE SPESIFIKASJONER

Disse tekniske spesifikasjonene kan endres uten varsel.

NAVN, ARTIKKELNUMMER OG E-POSTNUMMER

| Navn | Artikkelnummer | E-postnummer |
|-------------------|--------------------|--------------|
| PoE-injektor 1p S | SM01000012P02001PU | 51 719 50 |

Mer informasjon



OM POE FRA MILLETEKNIK

Serien er designet for å drive PoE-enheter som tilgangssystemer, overvåkingskameraer og annet utstyr som kan betjenes med Power over Ethernet.

POE-INJEKTOR 1P S

PoE-injektor brukes når avstanden mellom PoE-enhet og tilkobling (bryter) er for lang. PoE-injektoren er en kraftinjektor som gjør det mulig å drive PoE-enheter på lengre avstander. Batteriet i enheten fortsetter å drive injektoren når den jevne strømforsyningen er borte. Produktet må brukes innendørs og er ikke egnet for utendørs bruk.

POWER OVER ETHERNET FRA MILLETEKNIK

- PoE for sikkerhetsapplikasjoner.
- Utpøvd, pålitelig teknologi.
- svensk laget.





BRUKSOMRÅDE

- Strømforsyning for kameraovervåking og andre applikasjoner som kan drives av PoE.
- For å øke PoE-drevne enheter.

FAST INSTALLASJON

Produktet er beregnet for fast installasjon. Installasjon skal utføres av autorisert installatør.

BATTERITYPER

AGM batteri må brukes. Ikke bland batterityper, merker eller nye og brukte batterier.

1.8.2. Regelverk og sertifiseringer

KRAV SOM PRODUKTET OPPFYLLER

| | |
|----------|---|
| EMC: | EMC-direktivet 2014/30EU |
| EI: | Lavspenningsdirektivet: 2014/35/EU |
| PoE: | IEEE 802.3af, IEEE 802.3at/30,8 W |
| CE: | CE-direktivet ifølge: 765/2008 |
| Utslipp: | EN55022 (CISPR22) Class B, EN61000-3-2,-3 |



1.8.3. Forventet driftstid ved strømbrudd (nye batterier)

| PoE | Batteri | Effekt 15,4 W | Effekt 30,8 W | Effekt 62 W | Effekt 90 W | Effekt 100 W | Effekt 120 W | Effekt 180W | Effekt 240 W |
|---------------------------|--------------|---------------|---------------|-------------|-------------|--------------|--------------|-------------|--------------|
| PoE in-jektor 1p S (12 V) | 1 st. 7,2 Ah | 3 h 50 min. | 1 h 40 min. | - | - | - | - | - | - |

1.8.4. Kretskort - Tekniske data

TEKNISKE DATA: POE-KORT

| Pro- dukt | Antall PoE / LAN- porter | Maks effekt per port (W) | PoE- bud- sjett | Ether- net-ty- pe | Nett- verks- porter | Grense- snitt | Funksjo- ner | Type, injektor og bryter |
|-------------------------------|-----------------------------------|-----------------------------------|-----------------------|--|---------------------------|--------------------------|---|---|
| PoE- injek- tor 1p S | 1/1 | 30,8 W @ 54,6 V DC | 30,8W | Fast Et- hernet Mbit PoE- svitsj | 10 / 100 PoE | 1000Ba- se-T RJ-45 | Auto-ne- gotiation, Auto- uplink (au- to MDI/ MDI-X) | Uadministrert. Det er ikke noe program- varegrenses- nitt for å kon- trollere bryte- ren. |

PRODUKTET MANGLER AVANSERT KONTROLLELEKTRONIKK

Dette produktet har ikke hovedkort.



1.8.5. Nettaggregat

NETTAGGREGAT - TEKNISKE DATA RS-75-12

| Sitter i: | |
|--|---------------------|
| PoE injector 1p S | |
| Utspenning: | 13,6 V |
| Utspenning, ripple: | 120 mVp-p |
| Overspenning | 13,8 V - 16,2 V |
| Utspenning:sopplading, rippel/strømbegrensning | Mindre enn 0,6 Vp-p |
| Virkningsgrad: | 89 % |
| Strømbegrensning | 110 % - 150 % |
| Konstantspenning: | +/- 1,0 % |
| Reguleringsnøyaktighet | * / - 0,5 % |
| Inngangsstrøm (230 V) | 6 A |
| Nettspenningsfrekvens | 47 Hz- 63 Hz |
| Nettspenning | 85 V AC - 264 V AC |
| Merkeeffekt | 72 W |
| Varmeproduksjon ved 50 % av nominell effekt | +/- 0,03%/°C |
| Varmeproduksjon ved 80 % av nominell effekt | +/- 0,03%/°C |
| Nettaggregatet er tilpasset og kalibrert til batteri-backupens maskin-/programvare. Kun tilpassede og kalibrerte nettaggregat skal brukes. Kontakt kundestøtte ved utskifting av nettaggregat. Bruk av nettaggregat fra andre kilder kan føre til skader som ikke dekkes av garantien. Garantien oppheves om det brukes nettaggregat (fra en annen kilde enn kundestøtte eller som anvist av kundestøtte) som ikke er korrekt kalibrert. | |

1.8.6. Tekniske data vedlegg

TEKNISKE DATA, KAPSLING

| Info | Forklaring |
|------------------------------------|---|
| Navn | S |
| Beskyttelsesklasse | IP 20 |
| Mål | Høyde: 230 mm, Bredde: 216 mm, Dybde: 85 mm. |
| Høydeenheter | - |
| Montering | vegg |
| Omgivelsestemperatur | +5 °C - +40 °C. For best mulig batterilevetid: +15 °C til +25 °C. |
| Omgivelser | Miljøklasse 1, innendørs. 20 % ~ 90 % relativ fuktighet |
| Materiale | Pulverlakkert stålplate |
| Farge | Hvit |
| Kabelinnføringer, antall | 3 |
| Batterier som får plass i kapsling | 1 stk 12 V, 7,2 Ah. |
| Vifte | Nei |

1.8.7. Lenke til den nyeste informasjonen

Produkter er gjenstand for oppdateringer, og du finner alltid den siste informasjonen på vårt nettsted.



PoE serien

1.8.8. Garanti, kundestøtte, produksjonsland og opprinnelsesland

GARANTI

Produktet har to års garanti, fra kjøpsdato (dersom annet ikke er avtalt). Kostnadsfri support under garantitiden nås på support@milleteknik.se eller telefon, 031-34 00 230. GodtFabrikatlse for reise- og eller arbeidstid i forbindelse med lokalisering av feil, installering av reparert eller utskiftet vare inngår ikke i garantien. Kontakt Milleteknik for mer informasjon. Milleteknik gir support under produktets levetid, dog maksimalt i 10 år etter kjøpsdato. Utskifting med likeverdig produkt kan forekomme hvis Milleteknik vurderer at reparasjon ikke er mulig. Kostnader for support kommer i tillegg etter at garantitiden har utløpt.

KUNDESTØTTE

Trenger du hjelp til installasjon eller tilkobling?

Du finner svar på mange spørsmål på: www.milleteknik.se/support

Telefon: +46 (0)31- 340 02 30, e-post: support@milleteknik.se.

Kundestøttetelefonen er åpen 8.00–16.00 mandag til torsdag og 8.00–15.00 på fredager. Stengt 11.30–13.15.

RESERVEDELER

Kontakt kundestøtte om du har spørsmål om reservedeler.

KUNDESTØTTE ETTER GARANTITIDEN

Milleteknik tilbyr kundestøtte i produktets levetid, begrenset oppad til ti år fra kjøpsdatoen. Et produkt kan bli erstattet med et likeverdig produkt dersom produsenten vurderer at reparasjon ikke er mulig. Når garantitiden er utløpt, vil det påløpe kostnader ved bruk av kundestøtte.

SPØRSMÅL OM PRODUKTYTELSE?

Telefon for salg: 031- 340 02 30, e-post: sales@milleteknik.se

PRODUKSJONSLAND

Sverige

PRODUSENT

Utviklet og produsert av Milleteknik AB

1.8.9. Batterier

7,2 AH, 12 V AGM-BATTERI

| Passer inn | Antall batterier |
|-------------------|------------------|
| PoE-injektor 1p S | 1 |

| Batteritype | V | Ah |
|----------------------------------|------|--------|
| Vedlikeholdsfri AGM, blybatteri. | 12 V | 7,2 Ah |



Tabell 2. 10+ Designlevetid* batteri

| Artikkelnummer | E-nummer | Arikkelnavn | Terminal | Mål. Høyde bredde dybde | Vekt per stk | Fabrikat |
|----------------|----------|---|---------------------|----------------------------|-----------------|----------|
| MT113-12V07-01 | 5230536 | UPLUS 12V 7,2Ah 10+ Designlivsbat- teri | Flatstift 6,3 mm | 151 x 65 x 100 mm. | 2,4 kg | UPLUS |

*Designlevetid er holdbarheten i år for et ubrukt batteri. Omgivelsefaktorer som varme og belastning påvirker levetiden. Batterier som har en holdbarhet (+10 Design Life) på 10+ år må vanligvis skiftes etter 4-5 år.

1.9. Om oversettelse av dette dokumentet

Brukerhåndbok og andre dokumenter er på originalspråket på svensk. Andre språk er maskinoversatt og ikke gjennomgått, feil kan oppstå.

1.10. Produktets levetid, miljøpåvirkning og resirkulering

Produktet er designet og konstruert for lang levetid, noe som reduserer miljøbelastningen. Produktets levetid (unntatt slitedeler) avhenger blant annet av miljøfaktorer, hovedsakelig omgivelsestemperatur, uforutsett belastning på komponenter som lynnedslag, ytre påvirkning, håndteringsfeil mv. Produktene resirkuleres ved at de leveres til nærmeste gjenvinningsstasjon eller sendes tilbake til produsenten. Kontakt din distributør for mer informasjon. Kostnader som påløper i forbindelse med gjenvinning dekkes ikke.



1.11. Adresse og kontaktopplysninger

Milleteknik AB
Ögärdesvägen 8 B
S-433 30 Partille
Sverige
+46 31 340 02 30
info@milleteknik.se
www.milleteknik.se

