



## PoE Switch 4p Expansions Kit

---

350-206

Publiseringsdato 2024-01-25



# Innholdsfortegnelse

1. Før du begynner .....	3
1.1. Informasjon .....	3
1.1.1. Brukerstøtte .....	3
1.1.2. Lenke til den nyeste informasjonen .....	4
1.1.3. Du kan hjelpe oss med å lage bedre produkter .....	4
2. Om PoE fra Milleteknik .....	4
3. Kort beskrivelse for PoE switch 4p .....	4
4. Montering og tilkobling i PoE bryter 4p FLX S .....	5
5. Montering og tilkobling i PoE bryter 4p FLX M .....	6
6. Garanti .....	7
7. Navn, artikkelnummer og e-postnummer .....	7
8. Tekniske data: PoE-kort .....	8
8.1. Begrensninger .....	8
9. Produktets levetid, miljøpåvirkning og resirkulering .....	8
10. Adresse og kontaktopplysninger .....	8

## 1. FØR DU BEGYNNER

### 1.1. Informasjon



#### **LES DETTE FØRST!**

Elektronikk, uavhengig av innkapsling, er beregnet for bruk i et kontrollert innemiljø. Nettspenningen bør kobles fra under installasjonen.

Det er installatørens ansvar at systemet er egnet til tiltenkt bruk. Det er installatørens ansvar at systemet er egnet til tiltenkt bruk. Kun autoriserte personer skal installere og vedlikeholde systemet.

All informasjon kan endres.

Bruksanvisning på svensk i originalen<sup>1</sup>.

#### 1.1.1. Brukerstøtte

Trenger du hjelp med installasjon eller tilkobling?

Dette installasjonsarkets artikkelnummer:

Du finner svar på mange spørsmål på: [www.milleteknik.se/support](http://www.milleteknik.se/support)

Telefon: 031- 340 02 30, e-post: [support@milleteknik.se](mailto:support@milleteknik.se).

Support er åpen: mandag-torsdag 08:00-16:00, fredager 08:00-15:00. Stengt 11.30-13.15.

<sup>1</sup>Oversettelser på andre språk enn svensk er kun veiledende og er ikke verifisert. Oversettelse må alltid kontrolleres mot den svenske originalen for å sikre korrekt informasjon.



### 1.1.2. Lenke til den nyeste informasjonen

Produkter er gjenstand for oppdateringer, og du finner alltid den siste informasjonen på vårt nettsted.

[PoE serien](#)

[Tillbehør & tillval](#)

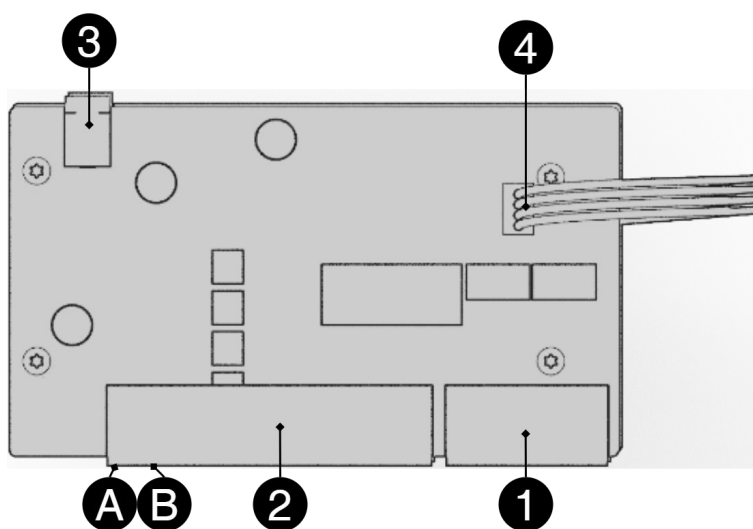
### 1.1.3. Du kan hjelpe oss med å lage bedre produkter

Med din hjelp kan vi utvikle og produsere bedre produkter, vennligst fyll ut vårt skjema [kundetilfredshetsundersøkelse](#).

## 2. OM POE FRA MILLETEKNIK

Serien er designet for å drive PoE-enheter som tilgangssystemer, overvåkingskameraer og annet utstyr som kan betjenes med Power over Ethernet.

## 3. KORT BESKRIVELSE FOR POE SWITCH 4P

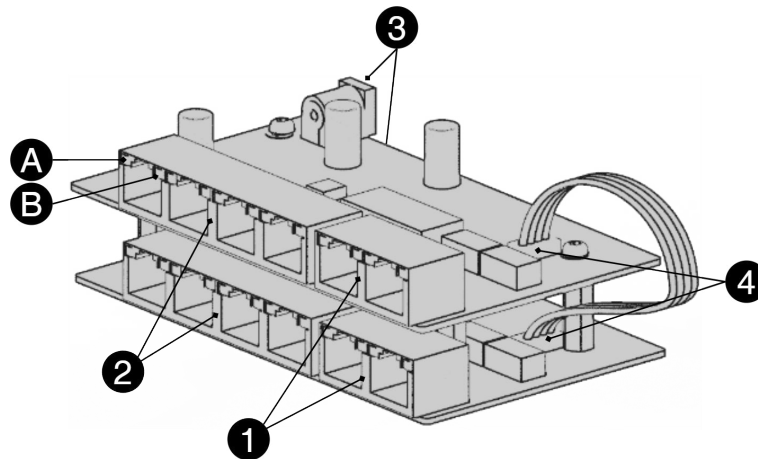


Nei	Terminalnr	Forklaring
1	J5	2 stk. RJ-45-porter for data, ikke PoE, (drevet).
2	J5	4 stk. RJ-45-porter for tilkobling av PoE-enheter.
3	J2	Strømforsyning 48 V.
4	J8	Tilkoblingspunkt for dataoverføring når ekstra PoE-svitsj 4p-kort er tilkoblet.
A	-	Indikasjon, gul LED lyser når data overføres.
B	-	Indikasjon, grønn LED lyser når enheten er koblet til. Dette er kun en indikasjon på at porten er tilkoblet og ikke statusen til den tilkoblede enheten.





Figur 1. PoE-bryter med ekstra kort



To kort kobles sammen med kabel 4, eller en patchkabel mellom 1 på hvert kort.

Bildet viser hvordan kortene sitter oppå hverandre i PoE-bryteren 4p FLX S. I PoE-bryteren 4p FLX M kobles kortene separat til hver metallsele.

## 4. MONTERING OG TILKOBLING I POE BRYTER 4P FLX S

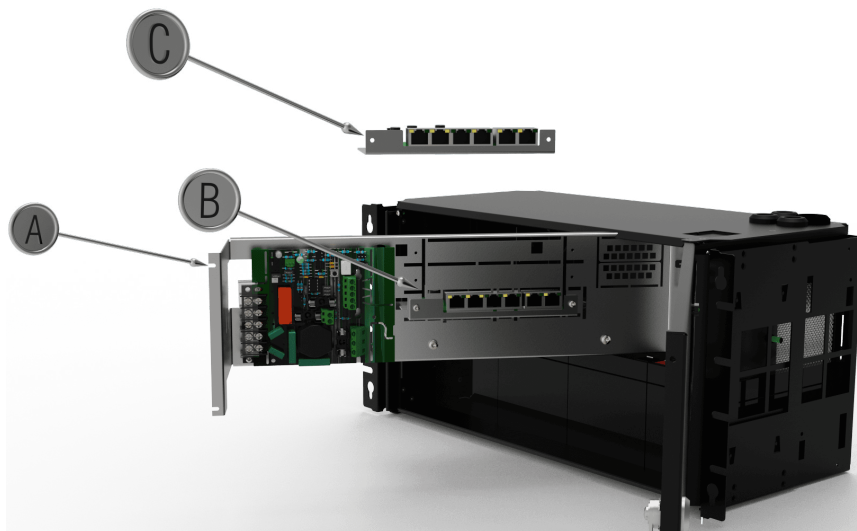


Tabell 1. Installasjon i PoE switch 4p FLX S

Brev	Forklaring
A	Kabel for dataoverføring mellom PoE-svitsjkortene
B	Tilkobling av strømforsyning fra hovedkort.
C	Strømforsyning til PoE-svitsj via belastningsutgang på hovedkortet.
D	Kortet monteres på forhåndsmonterte avstandsstykker på toppen av det første kortet i enheten.

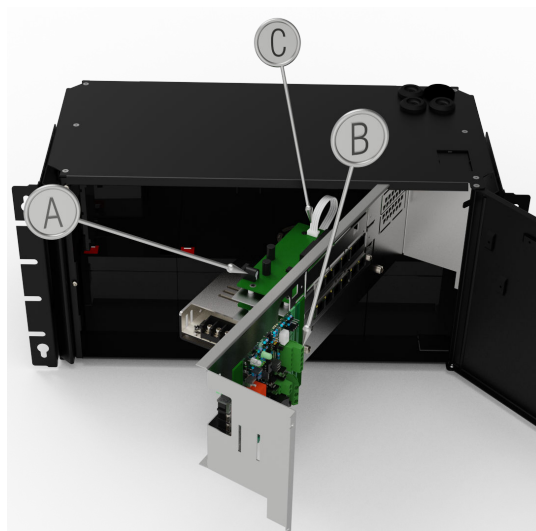


## 5. MONTERING OG TILKOBLING I POE BRYTER 4P FLX M



Tabell 2. Montering

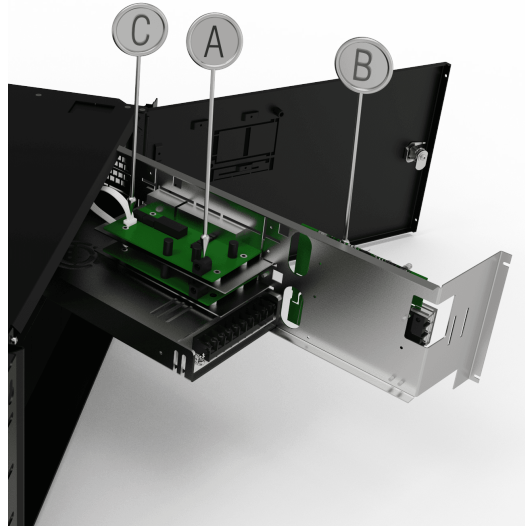
Brev	Forklaring
A	Skru for å kunne løsne og åpne platen i skapet.
B	Skjær vekk platen for å montere kortet.
B	Skyv kortet inn og skru det på plass.



Tabell 3. Forbindelse

Brev	Forklaring
A	Tilkobling av strømforsyning fra hovedkortet (B).
B	Strømforsyning til PoE-svitsj via belastningsutgang på hovedkort (A).
C	Kabel for dataoverføring mellom PoE-svitsjkortene.





## 6. GARANTI

Produktet har to års garanti, fra kjøpsdato (dersom annet ikke er avtalt). Kostnadsfri support under garantitiden nås på [support@milleteknik.se](mailto:support@milleteknik.se) eller telefon, 031-34 00 230. GodtFabrikatlse for reise- og eller arbeidstid i forbindelse med lokalisering av feil, installering av reparert eller utskiftet vare inngår ikke i garantien. Kontakt Milleteknik for mer informasjon. Milleteknik gir support under produktets levetid, dog maksimalt i 10 år etter kjøpsdato. Utsifting med likeverdig produkt kan forekomme hvis Milleteknik vurderer at reparasjon ikke er mulig. Kostnader for support kommer i tillegg etter at garantitiden har utløpt.

## 7. NAVN, ARTIKKELNUMMER OG E-POSTNUMMER

Navn	Artikkelnummer	E-postnummer
PoE Switch 4p expansions kit	A-OT00004PU01	51 719 54

Mer informasjon





## 8. TEKNISKE DATA: POE-KORT

### 8.1. Begrensninger



#### VIKTIG

Merk at 802.3at type2 ikke støttes, da PoE-kortet mangler en håndtrykkfunksjon for type 2. [Les mer.](#)

Produktet er testet og verifisert mot Axema aksesssystemer og Dinbox aksesssystemer og anbefales derfor kun brukt med disse systemene. Produktet anbefales foreløpig ikke for andre produkter som har en af/at-håndtrykkprosedyre. Produktet avviker fra standard IEEE 802.3af per port og IEEE 802.3at da strømmen er modifisert til å brukes sammen med Axema passersystem og Dinbox passersystem, noe som fører til mangler, (PoE-tilkoblet produkt starter ikke), mot produkter som krever håndtrykk.

Produkt	Antall PoE / LAN-porter	Maks effekt per port (W)	PoE-budsjett	Ethernet-type	Nettverksporter	Grensesnitt	Funksjoner	Type, injektor og bryter
PoE-bryter 4p+ utvidessett	4/2	30,8 W @ 54,6 V DC	150W	Fast Ethernet Mbit PoE-svitsj	10/100 PoE	1000Base-T RJ-45	Auto-negotiation, Auto-uplink (auto MDI/MDI-X)	Uadministrert. Det er ikke noe programvaregrensesnitt for å kontrollere bryteren.

## 9. PRODUKTETS LEVETID, MILJØPÅVIRKNING OG RESIRKULERING

Produktet er designet og konstruert for lang levetid, noe som reduserer miljøbelastningen. Produktets levetid (unntatt slitedeler) avhenger blant annet av miljøfaktorer, hovedsakelig omgivelsestemperatur, uforutsett belastning på komponenter som lynnedslag, ytre påvirkning, håndteringsfeil mv. Produktene resirkuleres ved at de leveres til nærmeste gjenvinningsstasjon eller sendes tilbake til produsenten. Kontakt din distributør for mer informasjon. Kostnader som påløper i forbindelse med gjenvinning dekkes ikke.



## 10. ADRESSE OG KONTAKTOPPLYSNINGER

Milleteknik AB





Ögärdesvägen 8 B  
S-433 30 Partille  
Sverige  
+46 31 340 02 30  
info@milleteknik.se  
www.milleteknik.se

Dette installasjonsarkets artikkelnummer:



Denne siden er med vilje tom.

Denne siden er med vilje tom.

Denne siden er med vilje tom.