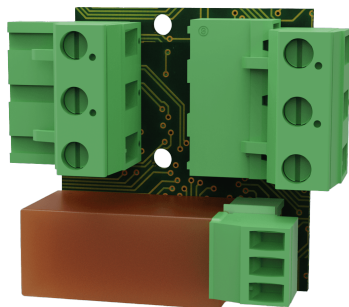


TEKNISKE SPESIFIKASJONER

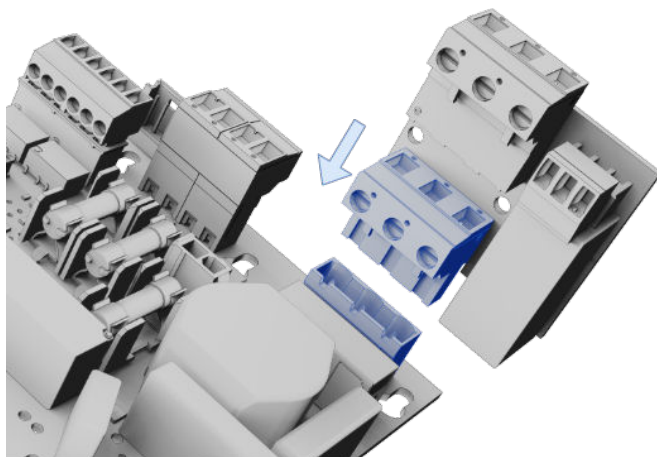


ECO nettsvikt alarmkort er et alarmkort for overvåking av nettbrudd. Alarmkortet kan settes inn i 24 V batteri backup ECO M og ECO FLX S.

INSTALLASJON OG TILKOBLING

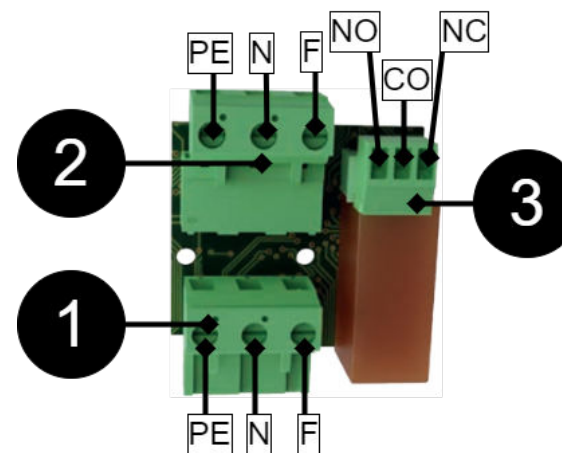
1. Monter kortet på hovedkortet i batteribackupen.
2. Koble til strømmnettet.

ECO Hovedfeil alarmkort



Skyv kortet ned på hovedkortet i batteribackupen.

Koble til fase, nøytral og jord som bildet viser.



Nei	Forklaring
1	Terminal som møter hovedkort i batteribackup, beskyttelsesjord (PE), nøytral (N), fase (F).
2	Terminal for innkommende nett, beskyttelsesjord (PE), nøytral (N), fase (F).
3	Alarmutgang, NO/CO/NC.

**Advarsel**

Ikke kryss kabler - fare for skade på utstyret.

TEKNISKE DATA

Artikkelnummer	A-AL1224ECO01 kort
Produktbeskrivelse	Alarmkort for ECO M og ECO FLX S. Alarm ved skifte av relé.
Måle	21 x 55 x 42 mm
Eget forbruk	N/A
Spenning, inn	27,3V DC
Alarmutgang:	Nettfeil NC/CO/NO

Tekniske data	
Anbefalt miljø	Miljøklasse 1, innendørs, 20 % ~ 90 % relativ fuktighet
Produktene oppfyller kravene iht	EMC-direktiv 2014/30EU, lavspenningsdirektiv: 2014/35/EU CE-direktiv i henhold til 765/2008, utslipp: EN61000-6-2:2001, EN55022:1998-A1:2000, A2:20000000, EN31 -2:2001. Immunitet: EN61000-6-2:2005, EN61000-4-2, -3, 4, -5, -6, -11.

Tekniske data	
Garanti	2 år

Produsert i Milletekniks fabrikk i Partille, Sverige.

Denne oversettelsen er ikke bekreftet. Sjekk mot den svenske originalen for bruk.

Manuelt artikkelnummer: 350-243

Dette dokumentet kan endres uten varsel.

All informasjon publiseres med forbehold om trykkfeil.

OM OVERSETTELSE AV DETTE DOKUMENTET

Brukerhåndbok og andre dokumenter er på originalspråket på svensk. Andre språk er maskinoversatt og ikke gjennomgått, feil kan oppstå.

ADRESSE OG KONTAKTINFORMASJON

Milleteknik AB
 Ögärdesvägen 8 B
 S-433 30 Partille
 +46 31 340 02 30
 www.milleteknik.se