



NOVA FLX M

NOVA 24V 15A FLX M, NOVA 24V 25A FLX M

350-152

Publiceringsdatum 2024-01-31



Innehållsförteckning

| | |
|--|----|
| 1. Revisioner och om detta dokument utgåva | 4 |
| 2. Variantöversikt NOVA | 5 |
| 3. Kapsling | 6 |
| 3.1. Konsol | 6 |
| 3.2. Montering | 6 |
| 4. Komponentöversikt | 6 |
| 4.1. Komponentöversikt | 6 |
| 5. Batterier - inkoppling | 8 |
| 5.1. Inkoppling av batterier | 8 |
| 5.2. Anslut batterisäkring / bladsäkring | 9 |
| 5.3. Schema - Inkoppling av batterier, 24 V | 9 |
| 6. Moderkort - beskrivning | 10 |
| 6.1. Säkringar | 11 |
| 6.2. Elnätsanslutning | 11 |
| 6.2.1. Anslut elnät till moderkort med plint | 11 |
| 6.3. Anslut last | 12 |
| 6.4. Anslutning av last 15 A - 25 A enheter | 12 |
| 6.5. Lastkort med bladsäkringar | 13 |
| 6.6. Larm via kommunikation | 14 |
| 6.7. Kommunikation till överordnat system | 14 |
| 6.8. Dip-switch 1-8 | 14 |
| 6.8.1. Adressinställning för extern kommunikation (Dip-switch 1-4) | 14 |
| 6.8.2. Nätabrottsfördröjning (dip 5-6) | 15 |
| 6.8.3. Låg batterispänning (dip 7) | 15 |
| 6.8.4. Lysdiod (dip 8) | 15 |
| 6.8.5. Batteritest (dip 8) | 16 |
| 6.9. Omstart för att bekräfta ändringar i adress, batteri- och larminställningar mot överordnat system | 16 |
| 6.10. Larmkort för moderkort: PRO2 | 16 |
| 7. Flera enheter till ett överordnat system | 17 |
| 8. Driftsättning - hur enheten skall startas | 18 |
| 8.1. 72 timmar efter driftsättning / batteribyte | 18 |
| 8.2. Systemtest | 18 |
| 8.3. Återställning | 19 |
| 9. Larm som visas på skåplucka / indikeringsdiod | 19 |
| 10. Justering av sabotagekontakt | 20 |
| 11. Underhåll | 20 |
| 11.1. Batterier | 20 |
| 11.2. Batteribyte | 21 |
| 11.3. Batteriåtervinning | 21 |
| 12. NOVA produktblad | 22 |
| 12.1. SSF1014 certifierad batteribackup med kommunikation | 22 |
| 12.1.1. Tekniska specifikationer | 22 |
| 12.1.2. Namn, artikelnummer och e-nummer och länkar | 22 |
| 12.1.3. Om NOVA FLX | 22 |
| Flexibilitet | 23 |
| Fast installation | 23 |
| 12.1.4. Användningsområde | 23 |
| 12.1.5. Se installationsfilm | 23 |
| 12.2. Regelverk och certifieringar | 24 |
| 12.2.1. Standarder som produkt(er) uppfyller och är godkänd för | 24 |
| 12.2.2. Krav som produkten uppfyller | 24 |
| 12.3. Reservdrifttider, strömuttag och lastutgång ström | 24 |



| | |
|--|----|
| 12.3.1. Laddström för batterier och batterikapacitet | 24 |
| 12.3.2. Strömottag NOVA FLX | 25 |
| 12.3.3. Tillåten medellast enligt SSF1014 Larmklass 1-4: | 26 |
| 12.3.4. Reservdrifttider vid olika larmklasser - översikt | 26 |
| 12.4. Kretskort - Tekniska data | 26 |
| 12.4.1. Tekniska data, moderkort: PRO 2 V3 | 26 |
| Larm | 26 |
| 12.4.2. Tekniska data, larmkort till PRO 2 och PRO2 V3 | 27 |
| 12.5. Nätaggregat | 28 |
| 12.5.1. Nätaggregat - Tekniska Data RSP-320-24 | 28 |
| 12.5.2. Nätaggregat - Tekniska Data HRP-600-24 | 29 |
| 12.6. Tekniska data kapsling | 29 |
| 12.6.1. Kapsling - Tekniska Data | 29 |
| 12.7. Länk till senaste informationen | 30 |
| 12.8. Garanti, support, tillverkningsland och ursprungsland | 30 |
| 12.8.1. Garanti 5 år | 30 |
| 12.8.2. Tillverkarens support | 30 |
| 12.8.3. Support | 30 |
| Reservdelar | 30 |
| Support efter garantitiden | 31 |
| Frågor om produkters prestanda? | 31 |
| 12.8.4. Kontakta oss | 31 |
| 12.8.5. Tillverkningsland | 31 |
| 12.8.6. Tillverkare | 31 |
| 12.9. Produktens livslängd, miljöpåverkan och återvinning | 31 |
| 12.10. Batterier | 31 |
| 12.10.1. Batterier ingår ej | 31 |
| 12.10.2. Batterikombinationer NOVA FLX M | 32 |
| 12.10.3. Certifierad med batterityp | 32 |
| 12.10.4. 20 Ah, 12 V AGM-batteri | 32 |
| 12.10.5. Reservdrifttider - översikt | 33 |
| 13. Anslutning av batteribox | 35 |
| 13.1. Montering av batteribox, vad som skall göras i batteribackup | 35 |
| 13.2. Inkopplingschema över batterier i batteribox | 35 |
| 13.3. Inkoppling batteribox med batteribackup | 36 |
| 13.4. Inkopplingschema och bygel | 37 |
| 13.5. Schematisk inkoppling av batteribackup med fyra batteriboxar | 38 |
| 13.6. Sabotagekontakt vid extra batteribox | 38 |
| 14. Adress och kontaktuppgifter | 38 |

1. REVISIONER OCH OM DETTA DOKUMENTS UTGÅVA

Gällande och senast publicerad utgåva av detta dokument finns på www.milleteknik.se.

Detta dokumentets giltighet kan inte garanteras, då ny utgåva publiceras utan föregående meddelande.

Bruksanvisning i originalspråk: Svenska.

Bruksanvisning, tekniska data och översättningar av desamma kan innehålla fel. Det är alltid installatörens ansvar att installera produkten på ett säkert sätt.



LÄS DETTA FÖRST!

Elektronik, oavsett kapsling, är avsett för bruk i kontrollerad inomhusmiljö. Nätspänning bör vara bortkopplad under installation.

Det är installatörens ansvar att systemet är lämpad för avsett bruk. Det är installatörens ansvar att systemet är lämpad för avsett bruk. Endast personer med behörighet bör installera och underhålla systemet.

Alla uppgifter med reservation för ändringar.

Bruksanvisning på svenska i original.¹



OM GLASRÖRSSÄKRINGAR PÅ CERTIFIERADE ENHETER

På kretskortets lastutgångar sitter glasrörssäkringar, dessa har en utlösningstid på ca 150 ms. I det fall en glasrörssäkring löser ut på EN lastutgång faller spänningen på ALLA lastutgångar till 0 V under 150 ms.

Installatören ansvarar för att det finns en energibuffert på minst 150 ms. i system som batteribackupen förser med ström eller acceptera ett strömavbrott på 150 ms.

2. VARIANTÖVERSIKT NOVA

Tabell 1. Variantöversikt

| Produktnamn | Certifierat namn | Moderkort: PRO1 | Moderkort PRO2: | Moderkort PRO2 v3 | Moderkort: PRO3 |
|--------------------|---|-----------------|-----------------|-------------------|-----------------|
| NOVA 12V 10A FLX S | 12V uppfyller kraven men är ej certifierad. | - | - | - | x |
| NOVA 12V 10A FLX M | | - | - | - | x |
| NOVA 12V 10A FLX L | | - | - | - | x |
| NOVA 24V 5A FLX S | NOVA 25 50-FLX-S | X | X | - | X |
| NOVA 24V 10A FLX S | NOVA 25 100-FLX-S | X | X | - | X |
| NOVA 24V 5A FLX M | NOVA 25 50-FLX-M | X | X | - | X |
| NOVA 24V 10A FLX M | NOVA 25 100-FLX-M | X | X | - | X |
| NOVA 24V 15A FLX M | NOVA 25 150-FLX-M | X | X | X | - |
| NOVA 24V 25A FLX M | NOVA 25 250-FLX-M | X | X | X | - |
| NOVA 24V 5A FLX L | NOVA 25 50-FLX-L | X | X | - | X |
| NOVA 24V 10A FLX L | NOVA 25 100-FLX-L | X | X | - | X |
| NOVA 24V 15A FLX L | NOVA 25 150-FLX-L | X | X | X | - |
| NOVA 24V 25A FLX L | NOVA 27 250-FLX-L | X | X | X | - |

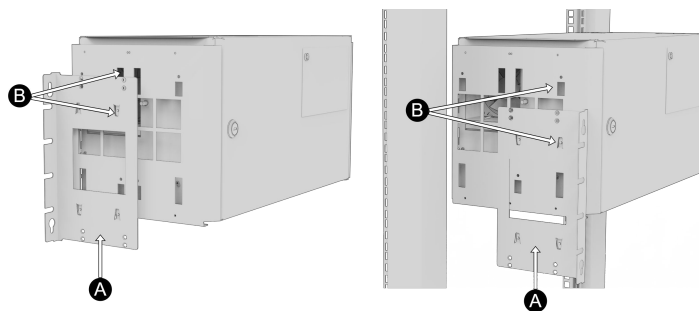
¹Översättning på annat språk än svenska är endast vägledande och ej säkert granskade. Översättning skall alltid kontrolleras mot det svenska originalet för att säkerställa korrekt information.



3. KAPSLING

3.1. Konsol

Medföljande konsoler kan fästas på två sätt: Vid montering på vägg skall konsolerna sitta bakåt, mot vägg. Vid montering i 19" rack skall konsolen sitta i framkant på enheten.



| Nr | Förklaring |
|----|--|
| A | Konsol skjuts in nedifrån och upp. |
| B | Gem klickar i när konsol sitter korrekt. |

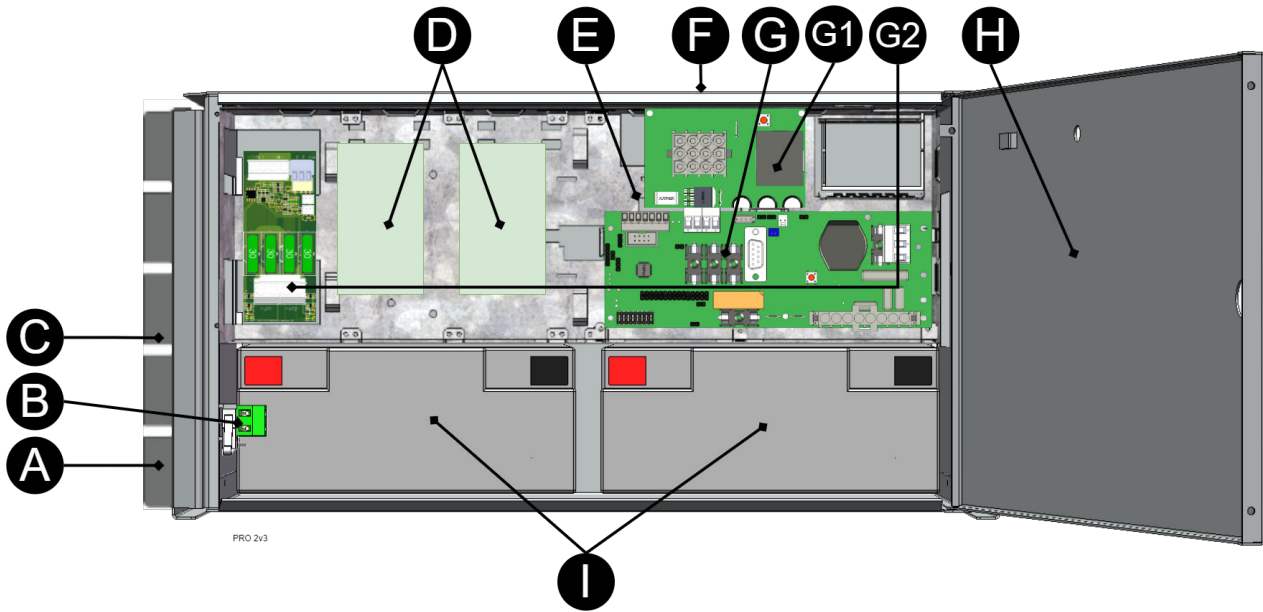
3.2. Montering

Använd lämplig skruv för montering på vägg eller i 19" rack. Skruv för montering på vägg eller i rack ingår ej.

4. KOMPONENTÖVERSIKT

4.1. Komponentöversikt





| Bokstav | Förklaring |
|---------|---|
| A | Konsol, vändbar för montering i vägg eller 19" rack. |
| B | Sabotagekontakt. Skall larmklass 3 (SSF) uppfyllas skall sabotagekontakt sitta på vägg. |
| C | Skåp i pulverlackad plåt. |
| D | Lastkort - här kopplas last in. |
| E | Nätaggregat. |
| F | Kabelgenomföringar. |
| G | Moderkort. |
| G1 | Effektkort. |
| G2 | Lastkort. |
| H | Låsbar dörr. |
| I | Plats för batterier. |

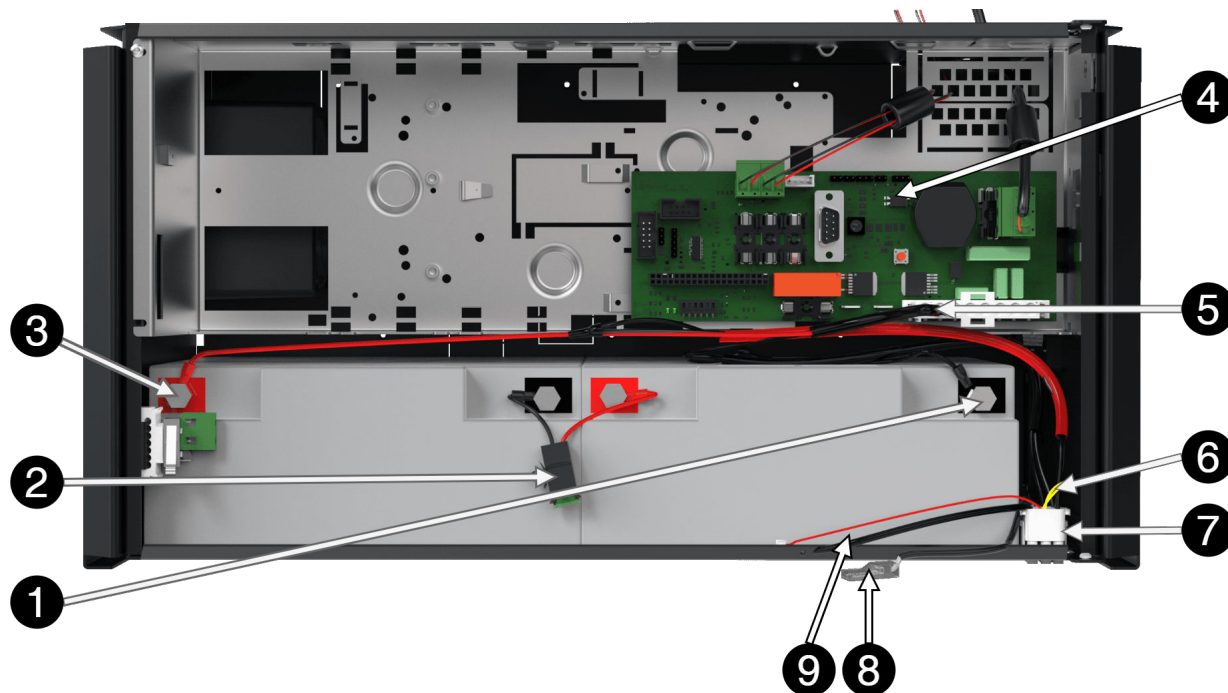




5. BATTERIER - INKOPPLING

5.1. Inkoppling av batterier

Figur 1. Inkoppling av batterier. Moderkort kan skilja sig beroende på konfiguration men inkoppling av batterier sker på samma sätt.



Notera att kort (4) skiljer sig från olika konfigurationer.

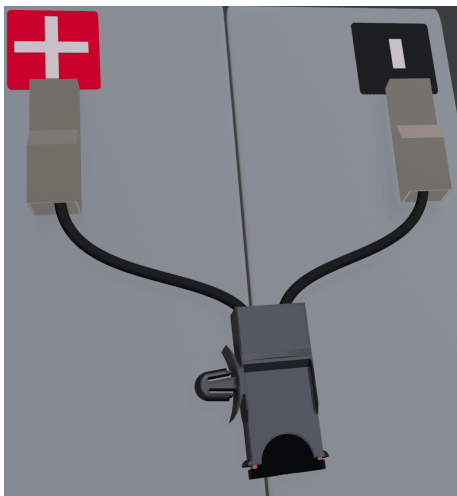
| Nr | Förklaring |
|----|--|
| 1 | Minuspol för batterikabel från 4. |
| 2 | Hängsäkring. |
| 3 | Pluspol för batterikabel från 4. |
| 4 | Moderkort, varierar med konfiguration. |
| 5 | Batterikablar sitter på moderkortet. |
| 6 | Kabel, som skall klippas vid inkoppling av batteribox. |
| 7 | Anslutning för inkoppling av batteribox. |
| 8 | Larmkabel till batteribox. |
| 9 | Kabel för sabotagekontakt i batteribox. |





5.2. Anslut batterisäkring / bladsäkring

Figur 2. Säkringshållare med bladsäkring kopplas på + och minus på batterier



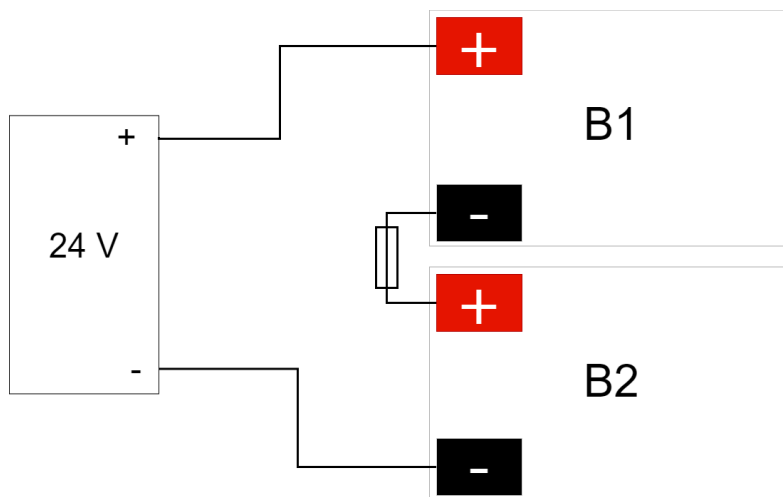
5.3. Schema - Inkoppling av batterier, 24 V

Batterikablage är monterat på moderkortet vid leverans. Bilder nedan visar endast hur kablage skall kopplas.

1. Placera batterierna i skåpet med batteripolerna utåt, mot skåpluckan.
2. Anslut batterikablage till batteriet. Röd kabel på plus och svart kabel på minus.

- Bryt, om möjligt, nätspänning vid inkoppling och batteribyte.

Figur 3. Kopplingsschema för batterier i batteribackup



Anslut batterikablage på rätt poler. Vid felkoppling kan utrustning skadas.

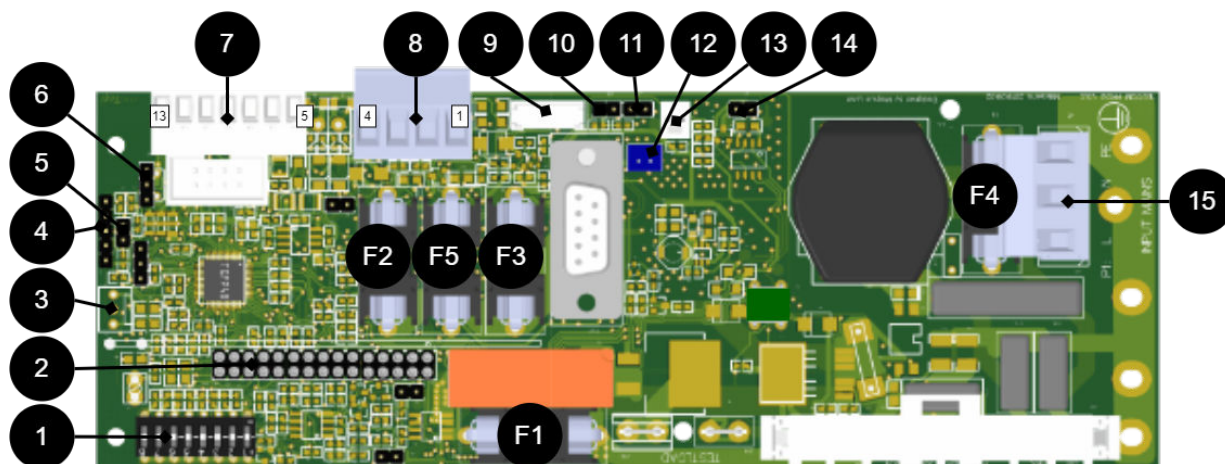




6. MODERKORT - BESKRIVNING

Moderkort styr enheten, fördelar effekt och kommunicerar med andra system. Se tekniska data för mer information.

Figur 4. PRO2 v3



PRO2 V3

Tabell 2. Kretskortsöversikt, förklaring

| Nr | På kretskort | Förklaring |
|----|--------------|---|
| 1 | Dip SW | Dip-switch 1-8 |
| 2 | J20 | Anslutning reläkort. |
| 3 | JU17 | Anslutning extern indikeringsdiod. |
| 4 | - | Programeringskontakt. |
| 5 | J13 | Återställning av data efter batteribyte. |
| 6 | J6 | Temperaturgivare. |
| 7 | P2:7-13 | Anslutning kommunikation. |
| | 7-8 | RS-485 |
| | 9-10 | GND, jord |
| | 11 | RX |
| | 12 | TX |
| | 13 | +5V |
| 8 | P2:1-4 | Lastutgångar. |
| | 1 | + |
| | 2 | - |
| | 3 | + |
| | 4 | - |
| 9 | J29 | Anslutning till fläkt. |
| 10 | J14 | Anslutning sabotagekontakt. |
| 11 | J3 | Anslutning sabotagekontakt från batteribox. |
| 12 | J1 | Anslutning tillvalskort. |
| 13 | J4 | Anslutning extern säkring (NO). |
| 14 | J7/21 | Anslutning till extern säkring (NC). |





| Nr | På kretskort | Förklaring |
|----|--------------|--------------------------------------|
| 15 | P1:1-3 | Inkommande elnät, (230 V). L, N, PE. |

6.1. Säkringar

Tabell 3. Säkringar på PRO2 / PRO2 V3

| Säkring | Typ | Förklaring |
|---------|-------------|---|
| F1 | T16A | Säkring för nätaggregat. |
| F2 | T5A / T10A | Lastsäkring 2 + (för P2:3), den lägre för 5 A enheter och den högre för 10 A enheter. |
| F3 | T5A / T10A | Lastsäkring 1 + (för P2:1), , den lägre för 5 A enheter och den högre för 10 A enheter. |
| F4 | T2,5A / T4A | Elnätssäkring, den lägre på enheter 5 A - 15 A och den högre på 25 A enheter. |
| F5 | T16A | Lastsäkring 1 - (för P2:2) |



VARNING FÖR BYTE AV SÄKRINGAR (A)

Skaderisk föreligger om säkring byts till en större än vad enheten levereras med. Säkringens funktion är att skydda ansluten last och dess lastkablage mot skada och brand. Det går inte att byta säkring till en större för att öka strömuttag.

6.2. Elnätsanslutning

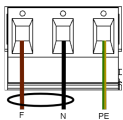
6.2.1. Anslut elnät till moderkort med plint

För elnätskablage genom kabelgenomföringen på skåpet.

Säkra F och N med buntband.

Elnätskablage skall hållas åtskilt annat kablage för att undvika EMC-störningar.

Figur 5. Anslut elnät på moderkort



Anslut elnätskablage på plint innan den sätts tillbaka på moderkort. Säkra F och N med buntband.

Tabell 4. Anslutningar elnät

| Bokstav | Förklaring |
|---------|------------|
| F | Fas |
| N | Noll |
| PE | Skyddsjord |



ANSLUTNING ELNÄT 230 V AC PÅ KRETSKORT

Kontrollera så att markeringen på kretskortet stämmer överens med kabelordningen på plinten.

6.3. Anslut last



MAXSTRÖM

Maxström får ej överskridas. Maxström står angiven på [märkskylt](#) på enheten.



LASTUTGÅNGAR VID SSF CERTIFIKAT

För att certifikat skall upprätthållas får endast en lastutgång användas.

Sitter ett eller flera anslutningskort för att utöka antalet lastutgångar eller skapa lastselektivitet skall last anslutas där och inte på huvudkortet.

Tabell 5. Lastanslutningar

| Nummer på kretskort | Förklaring |
|---------------------|-------------------------|
| P2:1 | Anslutning för last 1 + |
| P2:2 | Anslutning för last 1 - |
| P2:3 | Anslutning för last 2 + |
| P2:4 | Anslutning för last 2 - |



OBSERVERA

Last får endast kopplas på moderkortet i 5 A och 10 A enheter. För andra enheter skall last kopplas via effektkort eller tillvalskort.

6.4. Anslutning av last 15 A - 25 A enheter

För enheter med effektkort, vilket finns för att hantera de högre strömmarna (15 ampere och över) skall last anslutas på tillvalskort.

Se dokumentation för tillvalskort för att ansluta last.

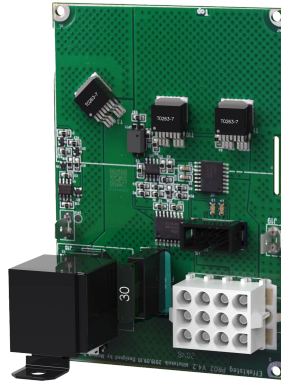




VARNING

Last får inte kopplas på moderkortet om enheten är en 15 A eller 25 A, då det förstörs vid driftsättning. Moderkort som förstörs på detta sätt omfattas inte av garanti.

Figur 6. Effektkort

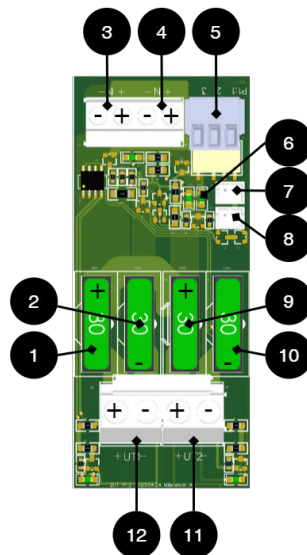


Effektkortet ökar strömmen för enheter 15 A och 25 A.

6.5. Lastkort med bladsäkringar

Kortet ersätter lastutgång från moderkort.

Lastkortet har en annan typ av säkringar som är enklare att byta och samtidigt ger kortet en smidigare inkoppling av last.



Tabell 6. Kretskortsöversikt, förklaring

| Nr | På kretskort | Förklaring |
|-------|--------------|---|
| 1, 9 | FUS2, FUS4 | + säkring, plussäkring, 10 A- 25 A beroende på produkt. |
| 2, 10 | FUS1, FUS3 | - Säkring, minussäkring är 30A. |
| 3, 4 | IN1, IN2 | Anslutning inkommande 24 V, (från moderkort). |



| Nr | På kretskort | Förklaring |
|--------|--------------|--|
| 5 | P1:1-3 | Larmrelä: NC, Com, NO |
| 6 | D29, D30 | lysdiod. |
| 7 | J1 | Säkringslarm. |
| 8 | J2 | Säkringslarm för vidarekoppling till flera kort. |
| 11, 12 | +UT1-, +UT2- | Anslutning last, utgående, 24 V |

Last ansluts på 11 eller 12 på säkringskort, se komponentöversikt.

6.6. Larm via kommunikation

Kommunikation ansluts på plint 7-13. Se överordnats systems dokumentation för kompatibelt protokoll.

6.7. Kommunikation till överordnat system

Det är möjligt att ansluta kommunikation till ett överordnat system via anslutningar på P2. Se även överordnats systems dokumentation för kompatibelt protokoll. Se tekniska data för mer information om larm.

Tabell 7. Anslutningar över kommunikation

| Plint | Förklaring |
|-------|----------------|
| P2:7 | RS-485 - |
| P2:8 | RS-485 + |
| P2:9 | System-minus - |
| P2:10 | System-minus - |
| P2:11 | RXD |
| P2:12 | TXD |
| P2:13 | +5 V |

6.8. Dip-switch 1-8

Dip-Switch har flera olika konfigureringsläge:

Tabell 8. Dip-switch 1-8

| Dip-switch | I nätdrift eller batteridrift | Kommentar |
|-------------|---|--|
| 1 | Adressinställning för extern kommunikation. | - |
| 2 | Adressinställning för extern kommunikation | - |
| 3 | Adressinställning för extern kommunikation | - |
| 4 | Adressinställning för extern kommunikation | - |
| 5 | Ställer larm för nätavbrottsfördröjning | Finns från mjukvara v1.5 |
| 6 | Ställer larm för nätavbrottsfördröjning | Finns från mjukvara v 1.5 |
| 7 | Ställer larmgräns för låg batterispänning i batteridrift. | Finns från mjukvara v 1.5 |
| 8 | Stänger av eller sätter på lysdiod. | Kommande funktion genom mjukvaru-uppdatering |
| 8 i sekvens | Utför batteritest | |

6.8.1. Adressinställning för extern kommunikation (Dip-switch 1-4)

Dip-Switch S1: 1-4 ställer adressering.



Tabell 9. Adressering Dip-Switch 1-4

| | Dip: 1 | Dip: 2 | Dip: 3 | Dip:4 |
|-----------|--------|--------|--------|-------|
| Adress 1 | ON | OFF | OFF | OFF |
| Adress 2 | OFF | ON | OFF | OFF |
| Adress 3 | ON | ON | OFF | OFF |
| Adress 4 | OFF | OFF | ON | OFF |
| Adress 5 | ON | OFF | ON | OFF |
| Adress 6 | OFF | ON | ON | OFF |
| Adress 7 | ON | ON | ON | OFF |
| Adress 8 | OFF | OFF | OFF | ON |
| Adress 9 | ON | OFF | OFF | ON |
| Adress 10 | OFF | ON | OFF | ON |
| Adress 11 | ON | ON | OFF | ON |
| Adress 12 | OFF | OFF | ON | ON |
| Adress 13 | ON | OFF | ON | ON |
| Adress 14 | OFF | ON | ON | ON |
| Adress 15 | ON | ON | ON | ON |

6.8.2. Nätavbrottsfördröjning (dip 5-6)

Det är möjligt att flytta tiden för när larm för nätavbrott skall ges. Använd matrisen för att ställa larmet.

Tabell 10. Nätavbrottsfördröjning

| Larm för nätavbrott ges efter: | Dip 5 | Dip 6 |
|--------------------------------|-------|-------|
| 3 sekunder | OFF | OFF |
| 30 minuter | ON | OFF |
| 60 minuter | OFF | ON |
| 240 minuter (4 timmar) | ON | ON |

6.8.3. Låg batterispänning (dip 7)

Dip: 7 har samma funktion oavsett om enheten är i nät- eller batteridrift eller om sabotagebrytaren hålls inne.

Tabell 11. Låg batterispänning

| Larm för låg batterispänning ges vid | Dip 7 |
|--------------------------------------|-------|
| 22,8 V* | ON |
| 24 V | OFF |
| *25% av batterikapacitet kvarstår. | |

6.8.4. Lysdiod (dip 8)

Lysdiod/batteritest tänds alltid när luckan är öppen.

Dip-switch 8=ON släcker lysdiod.

Dip-switch 8=OFF tänds lysdiod.



OBS!

För certifierade enheter:

För att uppfylla SSF-1014 upp till larmklass 4 skall lysdiod på dörren vara släckt (Dip-switch 8 till ON).

6.8.5. Batteritest (dip 8)

För att göra ett batteritest behöver dip 8 byta läge och fem sekunder behöver gå innan test initieras.

- Om dip 8 i ursprungsläge står på OFF slå då dip 8 till: ON (vänta 5 sekunder) och slå sedan tillbaka till OFF.
- Om dip 8 i ursprungsläge står på ON slå då dip 8 till: OFF (vänta 5 sekunder) och slå sedan tillbaka till ON.

Detta aktiverar batteritest efter 3-8 sekunder. Batteritestet pågår i ca 6 sekunder och då blinkar lysdioden snabbt gult. Larm för åldrat batteri kan indikeras under tiden batteritest utförs.

Ställ tillbaka dip 8 först när testet har slutförts.

6.9. Omstart för att bekräfta ändringar i adress, batteri- och larminställningar mot överordnat system

Efter det att dip-switch har ställts för olika parametrar behöver enhetens mjukvara startas om. Detta för att de nya inställningarna skall läsas in och träda i kraft.



VIKTIGT

Omstart enligt denna procedur bryter ej utspänningen.

Omstart av enhetens mjukvara görs genom att bygla J13 (PRO2)



VIKTIGT

Omstart måste göras varje gång en ändring görs i enheten.

6.10. Larmkort för moderkort: PRO2

Reläkort - beskrivning, anslutningar och larmutgångar.

- Alla fellarmsreläer skall vara i draget tillstånd. Kontrollera att slutning finns mellan CO och NC. Sätt mätinstrumentet på kontinuitetsmätning och testa slutning. Denna skall då indikera kortslutning.



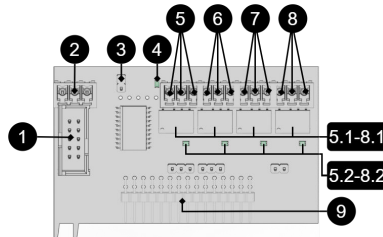


- Alla reläer är normalt spänningssatta och ger larm vid spänningsslöst läge.



VIKTIGT

Det finns normalt en fördröjning på 10 sekunder vid återställning av larm. Mjukvaran på huvudkortet vara konfigurerad till annan tidsperiod.

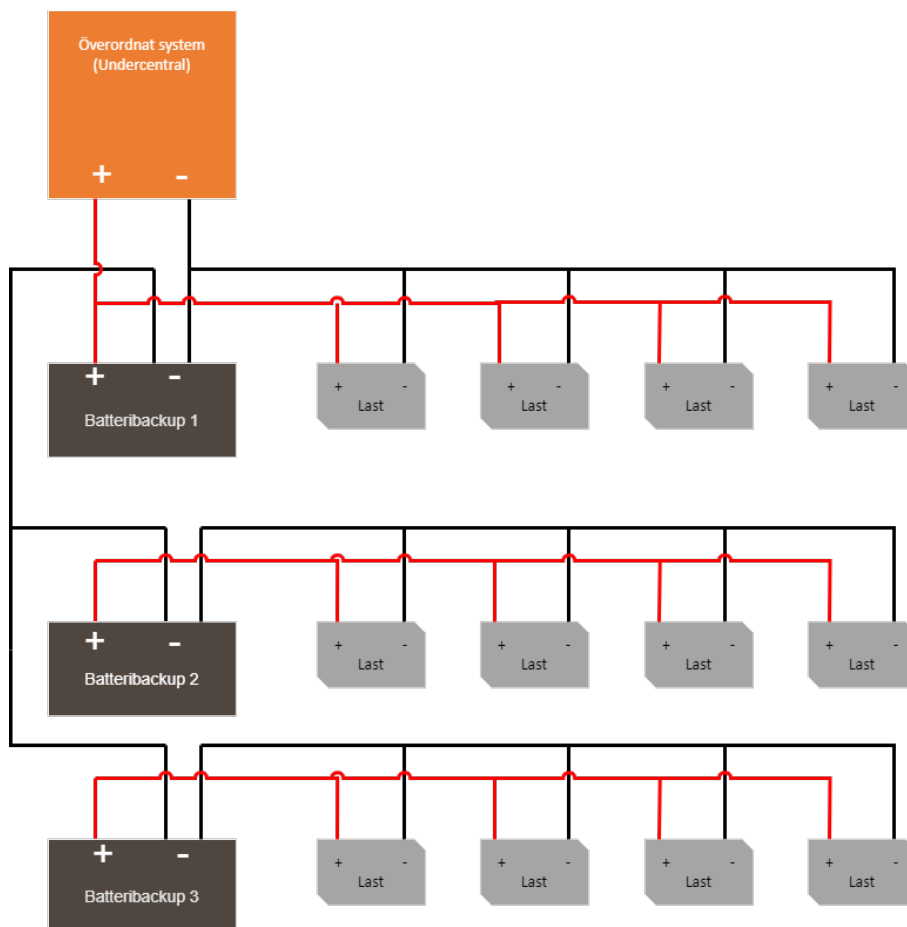


| Nr | Plint nr | Relä är normalt spänningssatt. | Larmtyp eller förklaring |
|-------------|----------|--------------------------------|--|
| 1 | J7 | - | Anslutning för RS-232 kabel. |
| 2 | P4:1 | - | RS-232: TxD, data UT från moderkort. |
| | P4:2 | - | RS-232: RxD, data IN till moderkort. |
| | P4:3 | - | RS-232: Jord, koppla ej jord på annan plint. |
| 3 | J6 | - | Resetjumper. |
| 4 | D7 | - | Indikeringsdiod, blinkar grönt vid normaldrift. |
| 5.5.1, 5.2 | P5:1-3 | NO, COM, NC | Sabotagelarm, (tillval för EN54). 5.1 Relä. 5.2 LED, lyser grönt vid spänningssatt relä. |
| 6, 6.1, 6.2 | P5:4-6 | NO, COM, NC | Larm för: Låg systemspänning. 6.1 Relä. 6.2 LED, lyser grönt vid spänningssatt relä. |
| 7, 7.1, 7.2 | P5:7-9 | NO, COM, NC | Larm för: Säkringsfel, laddarfel överspänning, laddarfel under-spänning, cellfel/ej anslutet batteri, låg batterispänning vid nätavbrott samt åldrat batteri. 7.1 Relä. 7.2 LED, lyser grönt vid spänningssatt relä. |
| 8, 8.1, 8.2 | P5:10-12 | NO, COM, NC | Nätavbrottslarm. 8.1 Relä. 8.2 LED, lyser grönt vid spänningssatt relä. |
| 9 | J11 | - | Anslutning till moderkort. |

Via kommunikation på PRO2-kort: Samtliga larm och larm för: Fläktfel, övertemperatur, undertemperatur, kort batteritid kvar, överström 100% av minutmedelvärde, överström 80% dygnsmedelvärde samt överström 175% sekundmedelvärde.

7. FLERA ENHETER TILL ETT ÖVERORDNAT SYSTEM

För att ansluta flera enheter till ett överordnat system skall last-minus mellan flera batteribackuper kopplas samman.



8. DRIFTSÄTTNING - HUR ENHETEN SKALL STARTAS

1. Koppla in batterier.
2. Anslut / slå till säkringar.
3. Koppla in last, larm och ev. andra anslutningar.
4. Skruva fast elnätkabel i plint och sätt fast plint på moderkort.
5. Slå till nätspänning.

Enheten fungerar normalt då indikeringsdiod på skåpluckans utsida lyser med fast grönt sken. Se frontpanel / skåplucka, för övriga statusindikationer.

Det kan ta upp till 72 timmar innan batterier är fullt laddade.

8.1. 72 timmar efter driftsättning / batteribyte

De första 72 timmarna efter driftsättning utför enheten inte något test av batterikapacitet. Testet skjuts upp för att enheten inte skall larma felaktigt innan batterier är uppladdade. Enheten skall alltid startas med nya batterier vid driftsättning eller batteribyte och det är inte troligt att nya batterier är felaktiga.

8.2. Systemtest

Testa inkopplad enhet genom att göra ett systemtest efter [driftsättning \[18\]](#).





- Slå till inkommande nätspänning.
- Lysdiod på skåpluckans utsida lyser med fast grönt sken. Bryt nätspänning för att kontrollera att enheten fungerar i batteridrift och larmar.
- Lysdiod på skåpluckan blinkar, se panel för larmtyp.
- Slå till inkommande nätspänning, lysdiod, på skåpluckans utsida lyser med fast grönt sken. Normaldrift.

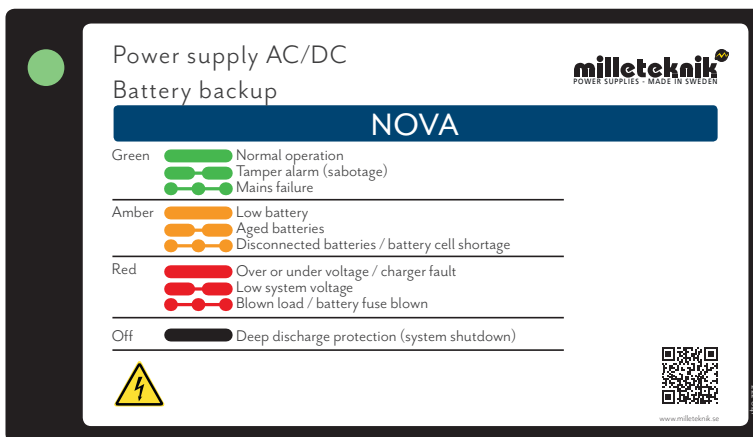
8.3. Återställning

Återställ enheten genom att göra enheten helt spänningslös.

Koppla bort batterikablage samt nätspänning och återanslut efter 5 sekunder.

9. LARM SOM VISAS PÅ SKÅPLUCKA / INDIKERINGS-SDIOD

I normalläge visar indikeringsdioden ett fast grönt sken.

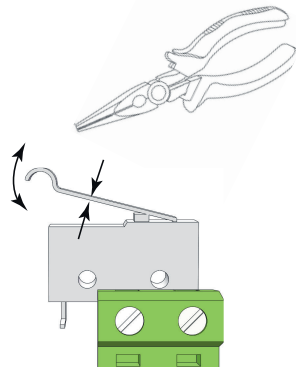


| Indikeringsdioden visar | Förklaring |
|-------------------------|---|
| Fast grönt sken | Normaldrift. |
| Långsamma gröna blink | Sabotagelarm. |
| Snabba gröna blink | Nätavbrottslarm. |
| Fast gult sken | Låg batterispänning. |
| Långsamma gula blink | Åldrade batterier. |
| Snabba gula blink | Bortkopplade batterier / batterikortslutning. |
| Fast rött sken | Överspänning eller underspänning eller laddarfel. |
| Långsamma röda blink | Låg systemspänning. |
| Snabba röda blink | Lastsäkring har löst ut / batterisäkring har löst ut. |
| Svart / släckt | Djupurladdningsskydd är aktiverat. (Enheten har stängt av.) |

Vid driftsatt system: Är indikeringsdioden släckt har djupurladdningsskydd trätt i kraft.



10. JUSTERING AV SABOTAGEKONTAKT



Sabotagekontaktens hävarm skall vid stängd skåpdörr vara i slutet läge (stängd). Går larm ("tamper alarm" / larm till undercentral) kan hävarmen behöva justeras.

Hävarmen justeras genom följande steg:

1. Nyp åt med en plattång mitt på hävarmen.
2. Justera hävarmen försiktigt åt önskat håll (upp/ner).
3. Kontrollera genom att stänga dörren. Ett klick hörs när kontakten sluts.



OBS!

Sabotagekontakten skall inte larma vid stängd och låst dörr.

11. UNDERHÅLL

Systemet, med undantag för fläkt och batterier, är underhållsfritt vid installation i inomhusmiljö.

Kontrollera fläkten årligen. Fläkten skall rotera problemfritt utan missljud. Rengör fläkten ifrån damm och smuts. Fläkten skall bytas om den inte roterar problemfritt eller är så smutsig att den inte kan rengöras helt. Om fläkten inte fungera bra kommer luftflödet i enheten att hindras vilket leder till att värmen ökar i kapslingen, vilket kan leda till att batterikapaciteten försämras och att bytesintervall på batterier avsevärt förkortas.

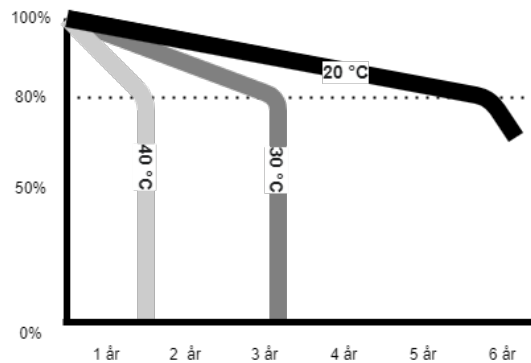
11.1. Batterier

Batterier alstrar elektricitet genom en kemisk process och det sker därmed en naturlig degradering av kapacitet. Den största faktorn för batteriers livslängd är temperatur. Ju högre temperatur desto kortare livslängd på batterier. Tillverkningsdatum som ärpräglat på batteriet och livslängden (som batteritillverkaren anger). En ideal temperatur är 20 °C både i drift och i förvaring. Högre omgivningstemperatur försämrar kraftigt livslängden. Således varierar faktisk livslängd när det används. Batterier bör bytas efter halva angiven (från batteritillverkaren) livslängd för säker drift. Batterier inköpta via batteribackupens





tillverkare har en livslängd (från batteritillverkaren) på mellan 10-12 år med rekommenderat byte efter 5-6 år.



11.2. Batteribyte

- Bryt, om möjligt, nätspänning vid batteribyte.
- Koppla bort batterikablar. Notera hur batterikablar är monterade innan de avlägsnas.
- Tag bort batterisäkring mellan batterier.
- Sätt in och spänn fast de nya batterierna.
- Anslut batterikablarna på samma sätt som tidigare.
- Sätt fast batterisäkring mellan batterier.
- Slå till nätspänning. Eventuellt kan indikeringsdioden lysa för låg batterispänning / nätbortfall tills batterier är laddade. Det kan ta upp till 72 timmar innan batterierna är fulladdade.
- Testa systemet genom att kortvarigt koppla bort nätspänning, (= lasten skall drivas vidare av batterierna), och därefter slå till nätspänningen igen.

Har du bytt storlek på batteri? Glöm då inte att ställa om batterikapacitet, se [Inställning av batterikapacitet, Dip-switch 5-7](#)

11.3. Batteriåtervinning

Alla batterier skall återvinnas. Återlämna till tillverkare eller lämna till återvinningsstation.





12. NOVA PRODUKTBLAD

12.1. SSF1014 certifierad batteribackup med kommunikation

Figur 7. NOVA FLX M



NOVA FLX M monteras på vägg eller i 19" rack.

12.1.1. Tekniska specifikationer

Dessa tekniska specifikationer kan ändras utan föregående meddelande.

12.1.2. Namn, artikelnummer och e-nummer och länkar

| Namn | Artikelnummer | E-nummer |
|--------------------|--------------------|-----------|
| NOVA 24V 15A FLX M | FM01P23024P150-SSF | 52 136 39 |
| NOVA 24V 25A FLX M | FM01P23024P250-SSF | 52 136 40 |

12.1.3. Om NOVA FLX

NOVA FLX används huvudsakligen i säkerhetssystem där SSF 1014 godkänd batteribackup krävs eller där kraven är högre. Krav som bättre flexibilitet, fler larmfunktioner, längre reservdrifttider eller där batteribackupen behöver hantera högre laster.



NOVA-serien är systemcertifierad enligt SSF1014 tillsammans med flertalet system på den svenska marknaden. Milleteknik har försäljningsrätten på två olika system på den svenska marknaden; Sentrion NOVA Serien har kommunikation via RS485 till Sentrion S4, S4 DUO och CISS. Integra. Tillsammans med MOVEO kit (tillval) finns RS232 kommunikation med Integra MOVEO och MOVEO XL.

- SSF1014, Larmklass 1-4 godkända batteribackuper / strömförsörjning.
- Kontrollerad laddnings-funktion.
- Kvalificerat batterikapacitetstest.
- Kan kompletteras med flera olika tillvalskort.
- Monteras på vägg eller i 19" rack.
- Flexibel batterikapacitet med batteriboxar utökar reservdrifttiden.

FLEXIBILITET

NOVA FLX S kan ha en extra batteribox. NOVA FLX M och NOVA FLX L med 1-4 extra batteriboxar*. NOVA FLX M och NOVA FLX L med batterihyllor i 19" rack*. *Batteriboxarna och hyllorna ansluts via en 9-polig kontakt. Batteriboxen har plats för upp till 2 st. 45 Ah batterier per batteribox. Batterihyllor har plats för 2 st. 45 Ah batterier (Medium) och upp till 2 st. 150 Ah batterier (Large) per varje batterihylla.

FAST INSTALLATION

Produkten är avsedd för fast installation. Installation skall utföras av behörig installatör.

12.1.4. Användningsområde

NOVA FLX används mest till: Passersystem, inbrottslarm, (integrerade säkerhetssystem), i offentlig miljö som skolor, kontor och kommersiella fastigheter.



Enheten uppfyller kraven för installation i anläggningar som skall vara SSF 1014 godkända. SSF 1014 certifikat är endast giltigt vid certifiering tillsammans med överordnat system.



VIKTIGT

För att SSF 1014 certifikat skall vara giltigt får endast en (1) lastutgång användas.

12.1.5. Se installationsfilm

<https://www.milleteknik.se/nova-24-v-5-a-25-a-pro2-flx-l-installation-och-driftsattning/>





12.2. Regelverk och certifieringar

12.2.1. Standarder som produkt(er) uppfyller och är godkänd för

Tabell 12. SBF

| |
|-----------|
| SBF 110:8 |
|-----------|

Tabell 13. SSF

| |
|--------------------------------------|
| SSF1014 Larmklass 1-4 (inbrottslam). |
| SSF1014, utgåva 5. |

Tabell 14. Certifikat och certifikatsnummer

| Certifikatsnummer, SBSC | Benämning SBSC |
|-------------------------|--|
| Nr 18-246 | NOVA 27 250-FLX, NOVA 27 150-FLX, NOVA 27 100-FLX, NOVA 27 50-FLX, NOVA 13 100-FLX, NOVA 27 100-XS2, NOVA 27 50-XS2, NOVA 27 30-XS2, NOVA 13 100-XS2, NOVA 13 50-XS2 |
| Nr 20-117 | NOVA 27 50-FLX S • NOVA 27 100-FLX S • NOVA 27 50-FLX M • NOVA 27 100-FLX M • NOVA 27 150-FLX M • NOVA 27 250-FLX M • NOVA 27 50-FLX L • NOVA 27 100-FLX L • NOVA 27 150-FLX L • NOVA 27 250-FLX L Unison Facility Cabinet |

12.2.2. Krav som produkten uppfyller

| | |
|-----------|--|
| EMC: | EMC Direktivet 2014/30EU |
| CE: | CE direktivet enligt:765/2008 |
| Emission: | EN61000-6-:2001 EN55022:1998--A1:2000, A2:2003 Klass B, EN61000-3-2:2001 |



12.3. Reservdrifttider, strömuttag och lastutgång ström

12.3.1. Laddström för batterier och batterikapacitet

Enheten läser av ansluten systemlast och laddar batterierna med tillgänglig kvarvarande ström ifrån nätaggregatet. Enheten gör kvalificerade* batteritest och meddelar när batterier behöver bytas ut. Batterierna laddas skonsamt för att förlänga dess livslängd och skydd finns mot överladdning.

| 12 V / 24 V | Max laddström för batterier |
|-------------|-----------------------------|
| NOVA FLX M | 6 A |

Batteribackupen har kontrollerad laddning** (controlled charging) som förhindrar att batterier överladdas och förlänger deras livslängd betydligt. NOVA-serien skall användas med AGM-batterier.





Tabell 15. Batterikapacitet i 24 V enheter

| 24 V | Batterikapacitet | Max batterikapacitet med 1 batteribox | Max batterikapacitet med 2 batteriboxar | Max batterikapacitet med 3 batteriboxar | Max batterikapacitet med 4 batteriboxar |
|------------------|-------------------|---------------------------------------|---|---|---|
| NOVA FLX M, 24 V | 20 Ah (2 x 20 Ah) | 65 Ah (4 x 20 Ah) | 110 Ah (2 x 20 Ah + 2 x 45 Ah) | 155 Ah (6 x 20 Ah + 2 x 45 Ah) | 200 Ah (2 x 20 Ah + 8 x 45 Ah) |

*Batteritest görs med effektmotstånd och enheten är testad och certifierad tillsammans med UPLUS 10+ Design life AGM batterier enligt SSF1014. Det är dessa batterier som skall användas för att certifikat skall upprätthållas.

** Kontrollerad laddning innebär att när batterierna fulladdade kommer de att kopplas bort elektroniskt för standby-läge i upp till 20 dagar eller när batterierna har nått 26,7 V (24 V). Genom att ladda ur batterierna och ladda dem kontinuerligt (istället för att de aldrig används) förlänger systemet batteriets livslängd med upp till 50%. Batterierna ansluts automatiskt på mindre än 50 mikrosekunder.

12.3.2. Strömutfåg NOVA FLX

| NOVA 24V 15A FLX M | Enhet utan batteribox | Enhet med 1 batteribox | Enhet med 2 batteriboxar | Enhet med 3 batteriboxar | Enhet med 4 batteriboxar |
|--|-----------------------|--|--|---|--|
| Batteri | 2 st 20 Ah | 2 st 45 Ah / 2 st 20 Ah + 2 st 45 Ah | 4 st 45 Ah / 2 st 20 Ah + 4 st 45 Ah | 64 st 45 Ah / 2 st 20 Ah + 6 st 45 Ah | 8 st 45 Ah / 2 st 20 Ah + 8 st 45 Ah |
| Max batterikapacitet | 20 Ah | 45 Ah / 65 Ah | 90 Ah / 110 Ah | 135 Ah / 155 Ah | 180 Ah / 200 Ah |
| Enl. SSF1014, Larmklass 1-2 | 1,5 A | 3,6 A / 5,2 A | 7,3 A / 9,0 A | 11,1 A / 12,7 A | 14,8 A / - |
| Enl. SSF1014, Larmklass 3-4 | 0,55 A | 1,4 A / 2,0 A | 2,9 A / 3,5 A | 4,4 A / 5,0 A | 5,9 A / 6,5 A |
| I _{max} A (max urladdningsström) | 14 A | 14 A | 14 A | 14 A | 14 A |
| I _{max} b (max uppladdningsström) | 15 A | 15 A | 15 A | 15 A | 15 A |
| I _{min} är alltid 0 A. | | | | | |
| Det är inte säkert att alla enheter är certifierade, se enhetens certifikat. | | | | | |

| NOVA 24V 25A FLX M | Enhet utan batteribox | Enhet med 1 batteribox | Enhet med 2 batteriboxar | Enhet med 3 batteriboxar | Enhet med 4 batteriboxar |
|--|-----------------------|--|--|---|--|
| Batteri | 2 st 20 Ah | 2 st 45 Ah / 2 st 20 Ah + 2 st 45 Ah | 4 st 45 Ah / 2 st 20 Ah + 4 st 45 Ah | 64 st 45 Ah / 2 st 20 Ah + 6 st 45 Ah | 8 st 45 Ah / 2 st 20 Ah + 8 st 45 Ah |
| Max batterikapacitet | 20 Ah | 45 Ah / 65 Ah | 90 Ah / 110 Ah | 135 Ah / 155 Ah | 180 Ah / 200 Ah |
| Enl. SSF1014, Larmklass 1-2 | 1,5 A | 3,6 A / 5,2 A | 7,3 A / 9,0 A | 11,1 A / 12,7 A | 14,8 A / 16,5 A |
| Enl. SSF1014, Larmklass 3-4 | 0,55 A | 1,4 A / 2,0 A | 2,9 A / 3,5 A | 4,4 A / 5,0 A | 5,9 A / 6,5 A |
| I _{max} A (max urladdningsström) | 25 A | 25 A | 25 A | 25 A | 25 A |
| I _{max} b (max uppladdningsström) | 30 A | 30 A | 30 A | 30 A | 30 A |
| I _{min} är alltid 0 A. | | | | | |
| Det är inte säkert att alla enheter är certifierade, se enhetens certifikat. | | | | | |



12.3.3. Tillåten medellast enligt SSF1014 Larmklass 1-4:

Tabell 16. NOVA 24 V FLX M

| Tillåten medellast enligt SSF1014 Larmklass 1-4: | NOVA 24V 5A FLX M | NOVA 24V 10A FLX M | NOVA 24V 25A FLX M | NOVA 24V 25A FLX L |
|---|-------------------|--------------------|--------------------|--------------------|
| FLX M utan batteribox enligt Larmklass 1-2 / 3-4 | 1,6 A / 0,55 A | 1,6 A / 0,55 A | 1,6 A / 0,55 A | 1,6 A / 0,55 A |
| Inklusive 1 st. Batteribox FLX M, enligt Larmklass 1-2 / 3-4: | 3,7 A / 1,5 A | 3,7 A / 1,5 A | 3,6 A / 1,4 A | 3,6 A / 1,4 A |
| Inklusive 2 st. Batteribox FLX M, enligt Larmklass 1-2 / 3-4: | - | 7,4 A / 3A | 7,3 A / 2,9 A | 7,3 A / 2,9 A |
| Inklusive 3 st. Batteribox FLX M, enligt Larmklass 1-2 / 3-4: | - | - | 11,1 A / 4,4 A | 11,1 A / 4,4 A |
| Inklusive 4 st. Batteribox FLX M, enligt Larmklass 1-2 / 3-4: | - | - | - | 14,8 A / 5,9 A |

12.3.4. Reservdrifftider vid olika larmklasser - översikt

| Larmklass | Reservdrifftid vid strömavbrott | Max antal timmars återuppladdning av batterier (80%) |
|-----------------------|-------------------------------------|--|
| EN54-4 | - | 24 h |
| SBF110:8 | 30 h + 10 min | 24 h |
| EN50131-6 grade 1-2 | 12 h | 72 h |
| EN50131-6 grade 3 | 24 h | 24 h |
| SSF1014 Larmklass 1/2 | 12 h | 72 h |
| SSF1014 Larmklass 3/4 | 30 h (i tätort) / 60 h (ej tätort) | 24 h |

Tabellen visar kraven reservdrifftid och återuppladdning av batterier för olika larmklasser.

12.4. Kretskort - Tekniska data

12.4.1. Tekniska data, moderkort: PRO 2 V3

| Info | Förklaring |
|---|--|
| Kortnamn: | PRO 2 V3 |
| Produktbeskrivning | Huvudkort i batteribackup med avancerade funktioner och kommunikation mot överordnande system. |
| Egenförbrukning, med reläkort | Mindre än 210 mA. 100 mA utan effektsteg med alla reläer på externt larmkort dragna i normalläge. |
| Omkopplingstid från nätspänning till batteridrift | När batterier är i vilocykel: <5 mikrosekunder. När batterier är i laddningscykel: 0 (ingen). Batterier vilar i 20 dygns cykler varefter en laddningscykel tar vid och laddar batterierna i 72 h. Sker nättavbrott när batterier är i vilocykel kopplas batterier in på <5 mikrosekunder. Sker nättavbrott när batterier är i laddningscykel existerar ingen omkopplingstid. |
| Inkommande elnät | 230 V AC -240 V AC, 47-63 Hz. |
| Säkring på elnät | Se tabell: Säkringar. |
| Indikering | lysdiod på kretskort/skåpslucka |

LARM

Larm som visas på indikeringsdiod på skåpets framsida.

- Cellfel i batteri eller ej anslutet batteri.
- Laddarfel, underspänning.



- Laddarfel, överspänning.
- Låg systemspänning, systemspänning under 24,0 V i nät drift.
- Låg batterispänning, under 24,0 V DC vid nätavbrott.
- Nätavbrottslarm.
- Sabotagebrytare.
- Säkringsfel.
- Åldrat batteri

Utökande larmfunktioner går att få över kommunikation eller med larmkort.

Tabell 17. Utgångar

| Info | Förklaring |
|---|---------------------------|
| Larm på växlande relä? (Ja/ Nej) | Ja |
| Protokoll på larmutgång (kommunikationsprotokoll) | RS-485 |
| Lastutgångar, antal | 2 |
| Spänning på lastutgång | 27,3 V DC |
| Spänningsgräns, övre, på lastutgång | 27,9 V DC |
| Spänningsgräns, nedre, på lastutgång. Vid batteridrift och bortkopplad nätspänning. | 20 V DC |
| Prioriterade (alltid spänning) lastutgångar (Ja/Nej) | - |
| Maxlast, per utgång | 10 A |
| Maxlast, totalt, (får ej överstigas). | 10 A |
| Lastutgång plus (+) avsäkrad? (Ja/Nej) | - |
| Lastutgång minus (-) avsäkrad (Ja/Nej) | - |
| Säkringar på utgång | Ja, se tabell: Säkringar. |
| Anslutning till summer? (Ja/Nej) | - |

Tabell 18. Säkringar

| Säkringar | Typ |
|--|-----------------------|
| 1,5 A | T1,5A |
| 3 A | T3A |
| 5 A | T5A |
| 10 A | T10A |
| 15 A | Bilsäkring; 15A |
| 25 A | Bilsäkring; 25A |
| Elnätssäkring på 12V enheter | T2,5AH250V. Keramisk. |
| Elnätssäkring på 24 V, 5A -15A enheter | T2,5AH250V. Keramisk. |
| Elnätssäkring på 24 V, 25 A enheter | T4AH250V. Keramisk. |

Tabell 19. Skydd

| Info | Förklaring |
|-------------------------------|--|
| Djupurladdningsskydd (Ja/Nej) | Ja. 12 V enheter skydd vid 10V, +/- 0,5 V. 24 V enheter skydd vid 20, +/- 0,5 V. |
| Överspänningsskydd (Ja/Nej) | Ja |
| Övertemperatursskydd (Ja/Nej) | Ja |
| Kortslutningskyddad= (Ja/Nej) | Ja |

12.4.2. Tekniska data, larmkort till PRO 2 och PRO2 V3

| Info | Förklaring |
|-----------|---------------|
| Kortnamn: | PRO2 larmkort |
| Version: | 2.0 |



| Info | Förklaring |
|--------------------|---|
| Produktbeskrivning | Larmkort för PRO2 och PRO2 V3 med larm på växlande relä. Alla reläer är normalt spänningssatta och ger larm vid spänningslöst läge. |
| Egenförbrukning | 40 mA (15A och 25A enheter 120 mA, (+80 mA för effektkort). |

Tillverkad i Milletekniks fabrik i Partille, Sverige.

Bruksanvisning/produktblad i original: Svenska.

Tabell 20. Larmöversikt

| Larmöversikt i bokstavsordning | Relä 1* / Larmutgång 1 | Relä 2* / Larmutgång 2 | Relä 3* / Larmutgång 3 | Relä 4* / Larmutgång 4 | Kommunikation (P1:1-12) | Indikeringssdiöd på huvudkort och LED på dörr. |
|---|------------------------|------------------------|------------------------|------------------------|-------------------------|--|
| Nätavbrott | X | - | - | - | X | X |
| Säkringsfel | - | X | - | - | X | X |
| Sabotagebrytare | - | - | - | X | X | X |
| Fläktfel | - | - | - | - | X | - |
| Laddarfel, överspänning | - | X | - | - | X | X |
| Laddarfel, underspänning | - | X | - | - | X | X |
| Cellfel eller ej anslutet batteri | - | X | - | - | X | X |
| Låg systemspänning**. | - | - | X | - | X | X |
| Låg batterispänning (<24,0 V DC) eller nätavbrott | - | X | - | - | X | X |
| Övertemperatur | - | - | - | - | X | - |
| Undertemperatur | - | - | - | - | X | - |
| Undertemperatur | - | - | - | - | X | - |
| Kort batteritid kvar | - | - | - | - | X | - |
| Åldrat batteri | - | X | - | - | X | X |
| Överström 100 %, minutmedelvärde | - | - | - | - | X | - |
| Överström 80 %, dygnsmedelvärde | - | - | - | - | X | - |
| Överström 175 %, sekundmedelvärde | - | - | - | - | X | - |

*Larm på potentialfri reläkontakt.

** Systemspänning i nätdrift är under 24,0 V.

350-232

12.5. Nätaggregat

12.5.1. Nätaggregat - Tekniska Data RSP-320-24

| Sitter i: |
|--------------------|
| NOVA 24V 15A FLX M |

| Info | Förklaring |
|------------|--------------|
| Utspänning | 27,3 V |
| Utström | 0 A - 13,4 A |



| Info | Förklaring |
|---|----------------------------------|
| Utspänning, ripple | 150 mVp-p |
| Överspänning | 27,6 V - 32,4 V |
| Utspänning återuppladdning, ripple/strömbegränsning | Mindre än 1,2 Vp-p |
| Verkningsgrad | 89 % |
| Strömbegränsning | 105 % - 135 % |
| Konstantspänning | +/- 0,5 % |
| Reglernoggrannhet | +/- 1,0 % |
| Ingångsström (230 V) | 2 A |
| Nätspänningsfrekvens | 47 Hz- 63 Hz |
| Nätspänning | 230 V AC - 240 V AC |
| Märkeffekt | 321,6 W |
| Temperaturområde | -30°C - +70°C |
| Luftfuktighetsområde | 20 % - 90 % RH icke kondenserade |

Nättaggregatet är anpassat och kalibrerat med batteribackupens hård-/mjukvara. Endast nättaggregat som är anpassade och kalibrerade får användas. Kontakta support vid byte av nättaggregat. Användning av nättaggregat som kommer från annan källa kan orsaka skador som inte täcks av garantin. Garanti upphävs om nättaggregat (från annan källa än support/anvisat från support) som ej är korrekt kalibrerat används.

12.5.2. Nättaggregat - Tekniska Data HRP-600-24

| Sitter i: |
|--------------------|
| NOVA 24V 25A FLX M |

| Info | Förklaring |
|---|----------------------------------|
| Utspänning | 27,3 V |
| Utström | 0 A - 27 A |
| Utspänning, ripple | 150 mVp-p |
| Överspänning | 30 V - 34,8 V |
| Utspänning återuppladdning, ripple/strömbegränsning | Mindre än 1,2 Vp-p |
| Verkningsgrad | 88 % |
| Strömbegränsning | 105 % - 135 % |
| Konstantspänning | +/- 0,5 % |
| Reglernoggrannhet | +/- 1,0 % |
| Ingångsström (230 V) | 3,6 A |
| Nätspänningsfrekvens | 47 Hz- 63 Hz |
| Nätspänning | 230 V AC - 240 V AC |
| Märkeffekt | 648 W |
| Temperaturområde | -30°C - +70°C |
| Luftfuktighetsområde | 20 % - 90 % RH icke kondenserade |

Nättaggregatet är anpassat och kalibrerat med batteribackupens hård-/mjukvara. Endast nättaggregat som är anpassade och kalibrerade får användas. Kontakta support vid byte av nättaggregat. Användning av nättaggregat som kommer från annan källa kan orsaka skador som inte täcks av garantin. Garanti upphävs om nättaggregat (från annan källa än support/anvisat från support) som ej är korrekt kalibrerat används.

12.6. Tekniska data kapsling

12.6.1. Kapsling - Tekniska Data

| Info | Förklaring |
|------|------------|
| Namn | FLX M |



| Info | Förklaring |
|---------------------------|--|
| Kapslingsklass | IP 32 |
| Mått | Höjd: 224 mm, bredd 438 mm, djup 212 mm |
| Höjdenheter | 5 HE |
| Montering | Vägg eller 19" rack. |
| Omgivningstemperatur | +5 °C - +40 °C. För bästa batteri-livslängd: +15 °C till +25 °C. |
| Omgivning | Miljöklass 1, inomhus. 20% ~ 90% relativ fuktighet |
| Material | Pulverlackerad plåt. |
| Färg | Svart |
| Kabelgenomföringar, antal | 4 |
| Batterier som får plats | 2 stycken 12 V, 20 Ah. |
| Fläkt | Ja |

12.7. Länk till senaste informationen

Produkter är föremål för uppdateringar, du hittar alltid den senaste informationen på www.milleteknik.se.

NOVA

12.8. Garanti, support, tillverkningsland och ursprungsland

12.8.1. Garanti 5 år

Produkten har fem års garanti, från inköpsdatum (om inget annat avtalats). Kostnadsfri support under garantitiden nås på support@milleteknik.se eller telefon, 031-34 00 230. Ersättning för res- och eller arbetstid i samband med lokalisering av fel, installering av reparerad eller utbytt vara ingår ej i garantin. Kontakta Milleteknik för mer information. Milleteknik ger support under produktens livslängd, dock som längst 10 år efter inköpsdatum. Byte till likvärdig produkt kan förekomma om Milleteknik bedömer att reparation inte är möjlig. Kostnader för support tillkommer efter det att garantitiden har gått ut.

12.8.2. Tillverkarens support

Tillverkare ger support under produktens livslängd, dock som längst 10 år efter inköpsdatum. Byte till likvärdig produkt kan förekomma om tillverkare bedömer att reparation inte är möjlig. Kostnader för support tillkommer efter det att garantitiden har gått ut.

12.8.3. Support

Behöver du hjälp med installation eller inkoppling?

Du hittar svar på många frågor på: www.milleteknik.se/support

Telefon: 031- 340 02 30, e-post: support@milleteknik.se.

Support har öppet: måndag-torsdag 08:00-16:00, fredagar 08:00-15:00. Stängt 11:30-13:15.

RESERVDELAR

Kontakta support för frågor om reservdelar.





SUPPORT EFTER GARANTITIDEN

Milleteknik ger support under produktens livslängd, dock som längst 10 år efter inköpsdatum. Byte till likvärdig produkt kan förekomma om tillverkare bedömer att reparation inte är möjlig. Kostnader för support tillkommer efter det att garantitiden har gått ut.

FRÅGOR OM PRODUKTERS PRESTANDA?

Telefon till försäljning: 031- 340 02 30, e-post: sales@milleteknik.se

12.8.4. Kontakta oss

Milleteknik AB

Ögärdesvägen 8 B

433 30 Partille

Sverige

+46 31-34 00 230

www.milleteknik.se

12.8.5. Tillverkningsland

Sverige

12.8.6. Tillverkare

Designad och producerad av Milleteknik AB

12.9. Produktens livslängd, miljöpåverkan och återvinning

Produkten är designad och konstruerad för lång livslängd vilket minskar miljöpåverkan. Produktens livslängd (förutom slitagedelar) är beroende på, bland annat miljöfaktorer, främst omgivningstemperatur, oförutsedd belastning på komponenter som blixtnedslag, yttre åverkan, handhavandefel, med flera. Produkter återvinns genom att lämnas till närmaste återvinningsstation eller sändas åter till tillverkare. Kontakta din distributör för mer information. Kostnader som uppkommer i samband med återvinning ersätts ej.



12.10. Batterier

12.10.1. Batterier ingår ej

Batterier säljs separat.





12.10.2. Batterikombinationer NOVA FLX M

| Batterikapacitet (Ah) | Batterityp | Antal batterier | Batterier i enhet |
|-----------------------|------------------|-----------------|---|
| 20 Ah | 20 Ah | 2 st | 2 i Batteribackup |
| 45 Ah | 45 Ah | 2 st | 0 i Batteribackup 2 i Batteribox 1 |
| 65 Ah | 20 Ah + 45 Ah | 4 st | 2 i Batteribackup 2 i Batteribox 1 |
| 90 Ah | 45 Ah | 4 st | 0 i Batteribackup 2 i Batteribox 1 2 i Batteribox 2 |
| 110 Ah | 20 Ah + 45 Ah | 6 st | 2 i Batteribackup 2 i Batteribox 1 2 i Batteribox 2 |
| 135 Ah | 45 Ah | 6 st | 0 i Batteribackup 2 i Batteribox 1 2 i Batteribox 2 2 i Batteribox 3 |
| 155 Ah | 20 Ah + 45 Ah | 8 st | 2 i Batteribackup 2 i Batteribox 1 2 i Batteribox 2 2 i Batteribox 3 |
| 180 Ah | 45 Ah | 8 st | 0 i Batteribackup 2 i Batteribox 1 2 i Batteribox 2 2 i Batteribox 3 2 i Batteribox 4 |
| 200 Ah | 20 Ah + 45 Ah | 10 st | 2 i Batteribackup 2 i Batteribox 1 2 i Batteribox 2 2 i Batteribox 3 2 i Batteribox 4 |

12.10.3. Certifierad med batterityp

Enheten är certifierad med UPLUS batteri som skall användas för att certifikat skall upprätthållas.

12.10.4. 20 Ah, 12 V AGM-batteri

| Passar i | Antal batterier |
|--------------------|-----------------|
| NOVA 24V 15A FLX M | 2 |
| NOVA 24V 25A FLX M | 2 |





| Batterityp | V | Ah |
|---------------------------------------|------|-------|
| Underhållsfritt AGM, blysyra-batteri. | 12 V | 20 Ah |

Tabell 21. 10+ Design life* batteri

| Artikelnummer | E-nummer | Artikelnamn | Terminal | Mått. Höjd, bredd, djup | Vikt per styck | Fabrikat |
|----------------|----------|--|----------|-------------------------|----------------|----------|
| MT113-12V20-01 | 5230538 | UPLUS 12V 20Ah 10+ Design life batteri | M5 Bult | 182x77x168 mm | 6,0 kg | UPLUS |

*Design life är hållbarheten i år för ej använt batteri. Omgivningsfaktorer som värme och last påverkar livslängden. Batterier som har en hållbarhet (+10 Design Life) på 10+ år brukar behöva bytas efter 5-6 år.

12.10.5. Reservdrifftider - översikt

Tabellen visar beräknad och förväntad reservdrifftid vid olika belastningar på batteribackupen.



VIKTIGT

Detta är en vägledning och alla tider är ungefärliga och kan avvika från faktiskt tider. Last, temperatur och andra faktorer spelar in varför exakt tid ej kan lämnas.

Gäller nya batterier.

Strömstyrka och batterier varierar med konfiguration, kontrollera om konfigurationen klarar batterier och strömstyrka.

Tabell 22. Reservdrifftider 24 V enheter - utan batteribox

| Medelström | 7,2 Ah | 14 Ah | 28 Ah | 45 Ah |
|------------|------------------------------|-------|-------|-------|
| Belastning | Reservdrifftid (ca), minuter | | | |
| 0,5 A | 450 | 820 | 1650 | 2350 |
| 1 A | 260 | 485 | 970 | 1460 |
| 2 A | 150 | 280 | 560 | 920 |
| 4 A | 90 | 165 | 335 | 550 |
| 6 A | 67 | 125 | 245 | 405 |
| 8 A | 57 | 105 | 210 | 350 |
| 10 A | 44 | 80 | 160 | 270 |
| 12 A | 38 | 70 | 140 | 235 |
| 14 A | 33 | 60 | 120 | 200 |
| 16 A | 28 | 50 | 100 | 170 |
| 18 A | 25 | 45 | 89 | 150 |
| 20 A | 23 | 42 | 84 | 142 |

Tabell 23. Reservdrifftider 24 V enheter - med batteribox, 28 Ah - 70 Ah

| Medelström | 28 Ah | 42 Ah | 65 Ah | 70 Ah |
|------------|------------------------------|------------------------|-------------------------------|------------------------|
| - | 4 batterier (14 Ah) | 6 batterier (14 Ah) | 4 batterier (20Ah + 45 Ah) | 10 batterier (7 Ah) |
| Belastning | Reservdrifftid (ca), minuter | | | |



| Medelström | 28 Ah | 42 Ah | 65 Ah | 70 Ah |
|------------|-------|-------|-------|-------|
| 0,5 A | 1650 | 2090 | 5574 | 3440 |
| 1 A | 970 | 865 | 3252 | 2118 |
| 2 A | 560 | 815 | 1770 | 1329 |
| 4 A | 335 | 490 | 930 | 864 |
| 6 A | 245 | 360 | 600 | 605 |
| 8 A | 210 | 310 | 426 | 544 |
| 10 A | 160 | 240 | 342 | 414 |
| 12 A | 140 | 210 | 270 | 363 |
| 14 A | 120 | 180 | 234 | 311 |
| 16 A | 100 | 150 | 204 | 286 |
| 18 A | 90 | 130 | 150 | 254 |
| 20 A | 84 | 126 | 138 | 241 |

Tabell 24. Reservdrifftider 24 V enheter - med batteribox, 90 Ah - 155 Ah

| Medelström | 90 Ah | 110 Ah | 135 Ah | 155 Ah |
|------------|------------------------------|--------------------------------|------------------------|--------------------------------|
| - | 4 batterier (45 Ah) | 6 batterier (20 Ah + 45 Ah) | 6 batterier (45 Ah) | 8 batterier (20 Ah + 45 Ah) |
| Belastning | Reservdrifftid (ca), minuter | | | |
| 0,5 A | 4705 | 5796 | 7056 | 8215 |
| 1 A | 2928 | 3582 | 4392 | 5070 |
| 2 A | 1836 | 2247 | 2754 | 3230 |
| 4 A | 1183 | 1438 | 1762 | 2018 |
| 6 A | 788 | 959 | 1175 | 1345 |
| 8 A | 748 | 861 | 1048 | 1150 |
| 10 A | 570 | 689 | 839 | 920 |
| 12 A | 499 | 603 | 699 | 765 |
| 14 A | 427 | 516 | 629 | 655 |
| 16 A | 404 | 499 | 592 | 590 |
| 18 A | 359 | 444 | 526 | 520 |
| 20 A | 340 | 420 | 498 | 495 |

Tabell 25. Reservdrifftider 24 V enheter - med batteribox, 180 Ah - 225 Ah

| Medelström | 180 Ah | 200 Ah | 225 Ah |
|------------|------------------------------|---------------------------------|-------------------------|
| - | 8 batterier (45 Ah) | 10 batterier (20 Ah + 45 Ah) | 10 batterier (45 Ah) |
| Belastning | Reservdrifftid (ca), minuter | | |
| 0,5 A | 9408 | 12972 | 11760 |
| 1 A | 5856 | 7872 | 7320 |
| 2 A | 3672 | 4548 | 4590 |
| 4 A | 2365 | 2670 | 2945 |
| 6 A | 1577 | 1780 | 1960 |
| 8 A | 1500 | 1558 | 1800 |
| 10 A | 1140 | 1246 | 1410 |
| 12 A | 950 | 1038 | 1200 |
| 14 A | 855 | 890 | 1055 |
| 16 A | 810 | 902 | 995 |
| 18 A | 715 | 802 | 885 |
| 20 A | 680 | 722 | 840 |





Med reservation för felskrivningar.

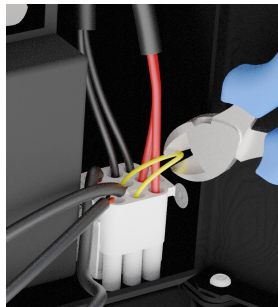
13. ANSLUTNING AV BATTERIBOX

13.1. Montering av batteribox, vad som skall göras i batteribackup

Kabelgenomföring/knock-out finns i batteribackupens botten och den skall brytas loss innan montering.

Enheten skall vara spänningslös vid montering och inkoppling.

- Använd kablage som följer med batteriboxen för att möta kablage från batteribackup.



Bilden visar kabelanslutning från batteribackupen som möter kablar från batteribox och kabel som skall klippas i batteribackup för att bilda en slinga för sabotagekontakten.

13.2. Inkopplingschema över batterier i batteribox

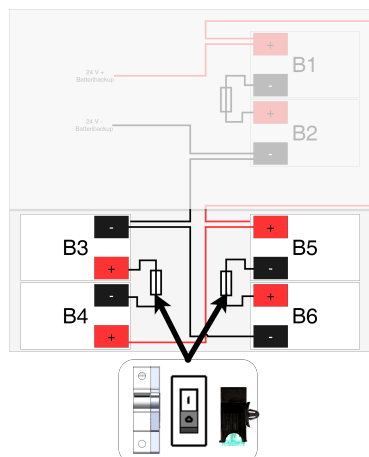
Batterikablage är monterat i batteribox vid leverans. Bilden visar hur kablage skall kopplas.



VARNING

Skada på utrustning kan uppstå vid felkoppling.

Figur 8. Kopplingschema för batterier i batteribox

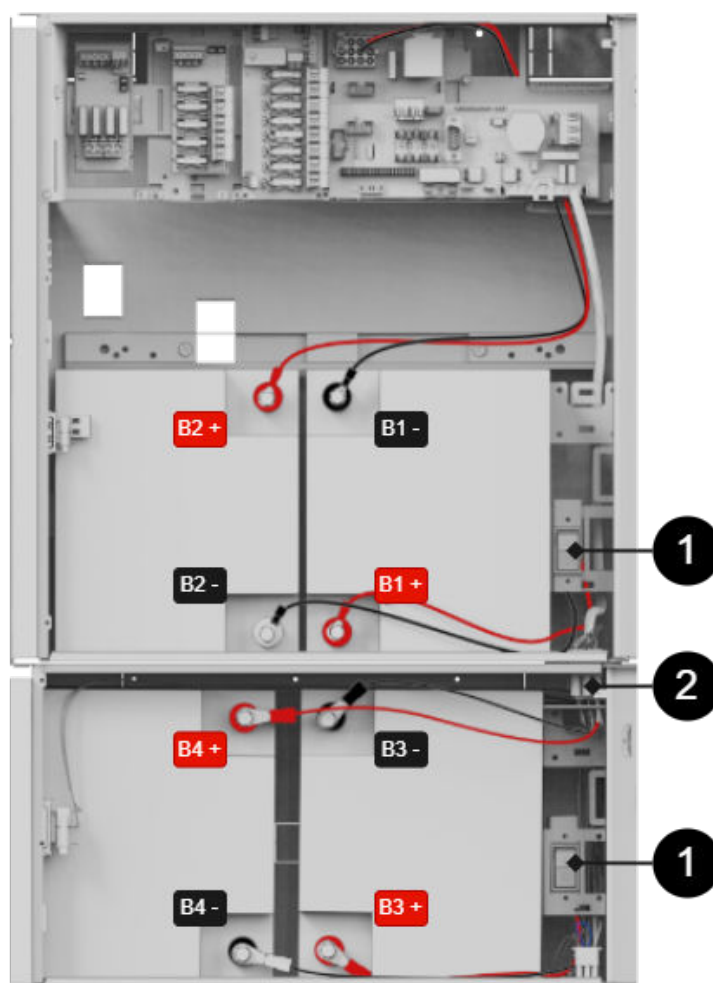




NOTERA

Typ av säkring mellan batterier varierar med konfiguration.

13.3. Inkoppling batteribox med batteribackup



Bilden ger en översikt över kopplingar för batterikablar och batterisäkringar.

| Batterikablage | Förklaring |
|----------------|--|
| B1+ | Kopplas till säkring. |
| B1- | Kabel från moderkort kopplas till batteri. |
| B2+ | Kabel från moderkort kopplas till batteri. |
| B2- | Kopplas till säkring. |
| B3+ | Kopplas till säkring. |
| B3- | Kopplas via anslutningskontakt till batteri i batteribackup. |
| B4+ | Kopplas via anslutningskontakt till batteri i batteribackup. |
| B4- | Kopplas till säkring. |

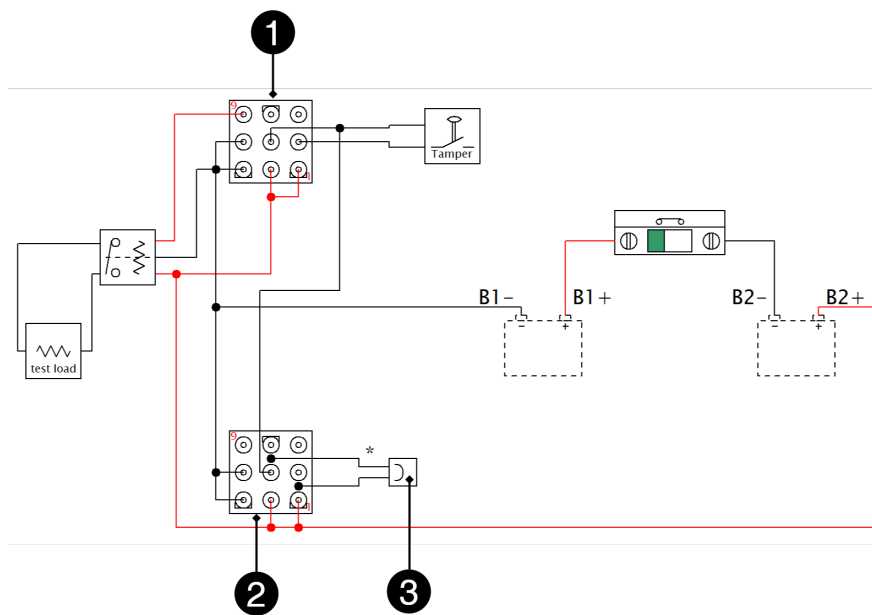
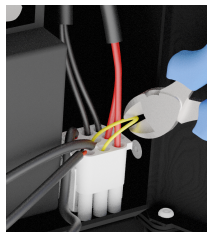


Tabell 26. Inkoppling

| Nummer | Förklaring |
|--------|--|
| 1 | Batterisäkring. |
| 2 | Koppla ihop batteribackup och batteribox med vit, 9-polig, fyrkantig anslutningskontakt. |

13.4. Inkopplingschema och bygel

Larm till sabotagekontakt seriekopplas och därför måste slingan vara obruten till sista batteriboxkablage. Bygel sluter slingan på varje kablage som går från batteribackup till batteribox och för att larm skall ges på sabotagekontakten i batteriboxen måste bygel på kablage klippas. Klipp inte bygel på sista kablage i batteribox, då kommer larm för sabotage inte ges i någon tillkopplad batteribackup eller batteribox.

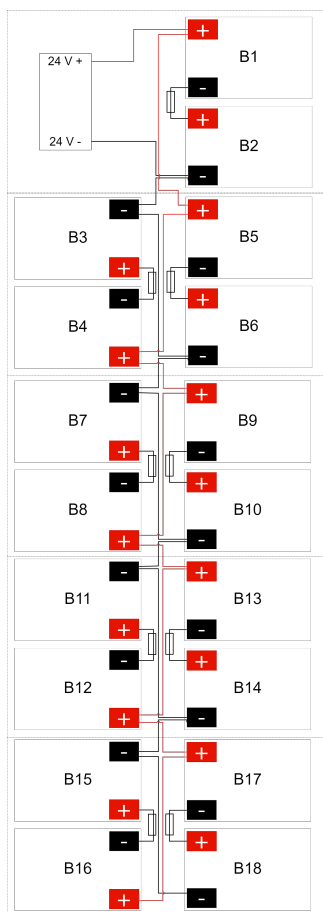


| Nummer | Förklaring |
|--------|--|
| 1 | IN - inkommande anslutning |
| 2 | UT - utgående anslutning |
| 3 | Bygel på sockel på utgående anslutning |

| Enheter | Bygel - var du skall klippa / ej klippa | Var slutningen i slingan skall vara |
|--------------------------------|---|---|
| Batteribackup utan batteribox | Klipp ej bygel | Bygling skall vara kvar i batteribackup |
| Batteribackup + 1 batteribox | Klipp bygel från batteribackup | Bygling skall vara kvar i batteribox 1 |
| Batteribackup + 2 batteriboxar | Klipp bygel i batteribackup och från batteribox 1 | Bygling skall vara kvar i batteribox 2 |



13.5. Schematisk inkoppling av batteribackup med fyra batteriboxar



13.6. Sabotagekontakt vid extra batteribox

Har en eller flera batteriboxar kopplats till enheten skall sabotagekontaktarna seriekopplas för att larm från alla enheter skall ges. Det är viktigt att seriekopplingen har slutning vid den sista sabotagekontakten. Seriekopplingen skall börja i enheten och vända tillbaka i den sista batteriboxen.

Alla sabotagekontakter skall sitta i serie för att alla sabotagekontakter skall vara med i larmkedjan. Därför måste kabel som sitter i på den niopoliga kontakten klippas. På den sista anslutningen/batteriboxen skall den byglade kabeln ej vara klippt.

14. ADRESS OCH KONTAKTUPPGIFTER

Milleteknik AB
Ögärdesvägen 8 B
433 30 Partille
Sverige
031-340 02 30
info@milleteknik.se
www.milleteknik.se





Detta installationsblads artikelnummer: 350-152



Den här sidan är avsiktligt lämnad tom.